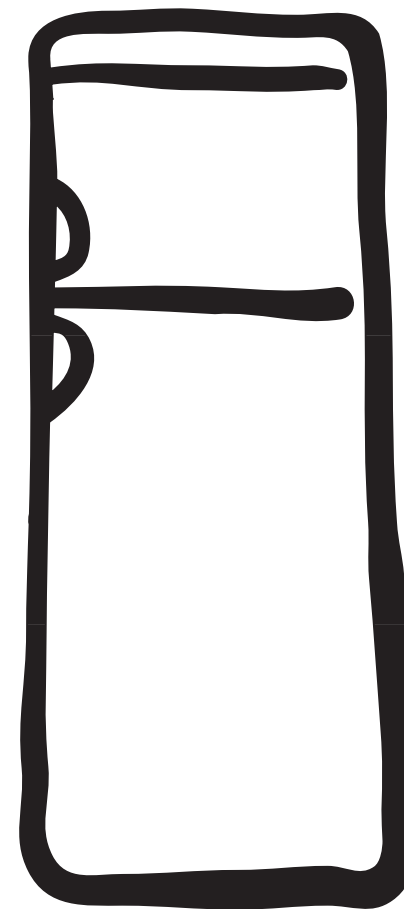


*Bruksanvisning / Bruksanvisning / Bruksanvisning / Käyttöohje
Инструкция по установке и эксплуатации прибора*

**KYL-OCH FRYSSKÅP
KJØLE-OG FRYSESKAP
KØLE-FRYSESKAB
JÄÄKAAPPIRAKASTIN
ХОЛОДИЛЬНИК-МОРОЗИЛЬНИК**



ER 7425 D

 **Electrolux**

ELECTROLUX HOME PRODUCTS OPERATIONS EUROPE

2222 300-38

 **Electrolux**

SE
NO
DK
FI
RU

VIKTIG INFORMATION OM SÄKERHET

Det är av största vikt att denna bruksanvisning förvaras tillsammans med skåpet för framtida behov. Låt alltid bruksanvisningen följa med skåpet vid flyttning eller ägarbyte, så att den som använder skåpet kan läsa om alla funktioner och säkerhetsföreskrifter.

Om detta skåp som har magnetisk dörrstängning ersätter en äldre modell som har fjäderlås (spärr) måste man se till att fjäderlåset är obrukbart innan man kasserar det gamla skåpet.

Detta för att förhindra att det orsakar livsfara för barn.

Dessa varningar motiveras av säkerhetsskäl. Det är viktigt att du tar del av dem innan skåpet installeras och används.

Allmänna säkerhetsföreskrifter

- Skåpet skall skötas av vuxna. Låt aldrig barn röra reglagen eller leka med det.
- Det kan vara farligt att ändra specifikationer eller göra ändringar i skåpet.
- Stäng alltid av skåpet och dra ur stickproppen före rengöring eller service.
- Skåpet är tungt. Var försiktig när skåpet flyttas.
- Iskuber kan ge upphov till frysskador om de äts direkt ur frysacket.
- **Hantera alltid skåpet med största försiktighet för att undvika skador på kylaggregatet (risk för vätskeläckage).**
- **Skåpet får inte placeras nära radiator eller gasspisar.**
- **Utsätt inte skåpet för direkt solbelysning under längre perioder.**
- **Sörj för tillräckligt ventilation av skåpets baksida för att undvika skador på kylkretsen.**
- **Gäller endast frysskåp (frånsett inbyggda modeller): bästa placering är i källaren eller bottenvåningen..**
- **Använd aldrig andra elektiska apparater (t ex glassmaskiner) inuti kylskåpet.**

Service/reparation

- Alla elarbeten som krävs för att installera skåpet måste utföras av en behörig elektriker eller fackman.
- Service skall utföras av ett auktoriserat serviceföretag. Använd endast original reservdelar.
- Försök aldrig att reparera skåpet på egen hand.
- Reparationer som utförs av personer med otillräckliga kunskaper kan förorsaka personsador eller ännu svårare fel på produkten. Kontakta närmaste serviceföretag och använd alltid originaldelar.

Användning

- Skåpet är endast avsett för förvaring av matvaror för normalt hushållsbruk.
- Bäst prestanda uppnås vid omgivningstemperaturer mellan +18°C och +43°C (Klass T), +18°C och +38°C (Klass ST), +16°C och +32°C (Klass N), +10°C och +32°C (Klass SN). Aktuell klass anges på typskylten (placerad i cellen vid sidan av grönsaksfacket).
Observera: Utanför omgivningstemperaturerna som indikeras av aktuell klimatklass för denna produkt, ska följande anvisningar följas: När omgivningstemperaturen sjunker under min. värdet kan förvaringstemperaturen inte längre garanteras i frysacket. Det rekommenderas därför att så fort som möjligt äta upp den mat som finns i facket.
- Fryst mat bör inte frysas om efter upptining.
- Var noga med att följa tillverkarens rekommendationer avseende förvaringstid. Se motsvarande anvisningar.
- Skåpets innermodul innehåller kanaler för kylmedium. Om dessa punkteras kan skåpet skadas allvarligt och matvarorna förstöras. **ANVÄND DÄRFÖR ALDRIG VASSA FÖREMÅL** för att skrapa bort frost eller is. Frost avlägsnas med den avskrapare som medföljer skåpet. Massiv is får aldrig brytas eller huggas loss. De material i denna apparat som är märkta med symbolen kan återvinnas.
- Förvara aldrig kolsyrad eller mousserande dryck i frysen. De kan nämligen sprängas och skada skåpet.
- Avfrostningen får inte ske på annat sätt än som rekommenderas av tillverkaren. Mekaniska eller andra artificiella hjälpmedel får inte användas.

Installation


- Kondensorn och kompressorn på skåpets baksida värms upp ordentligt under normal användning. Av säkerhetsskäl måste ventilationen därför uppfylla minimikraven enligt motsvarande figur.

Trykt på återvinningspapper

Observera: Se till att ventilationsöppningarna inte blockeras eller sätts igen.

- Se till att nätsladden inte kommer i kläm under skåpet.
Viktigt: om nätkabeln skadas måste den bytas ut med en specialkabel eller en sats som kan beställas från tillverkaren eller serviceverkstaden.
- Vissa delar av skåpet värms upp under användning. Sörj därför för tillräcklig ventilation. Bristfällig ventilation kan leda till att komponenter skadas och att matvaror förstörs. Se installationsanvisningarna.
- Komponenter som värms upp bör inte vara åtkomliga. Placera därför skåpet, om möjligt, med dessa delar mot en vägg.
- Om skåpet har transporterats horisontalt finns risk för att oljan i kompressorn har trängt in i kylkretsen. Vänta därför minst två timmar innan skåpet kopplas in så att oljan hinner rinna tillbaka till kompressorn.

Miljöskydd

- **Kyl/frys-skåpet innehåller inte gaser som kan skada ozonlagret. Detta gäller såväl kylkrets som isoleringsmaterial. Kyl/frys-skåpet får inte hanteras som normalt hushållsavfall. Undvik att skada kylaggregatet, särskilt på baksidan nära värmexlaren. Information om lokala regler för avfallshantering kan erhållas från kommunala myndigheter. De material i denna apparat som är märkta med symbolen  kan återvinnas.**

INNEHÅLLSFÖRTECKNING

Viktig information om säkerhet	2
Användning - Invändig rengöring - Igångsättning - Temperaturreglering - Kylning av livsmedel	4
Nedfrysning av färska varor - Förvaring av frysta livsmedel - Tillverkning av iskuber - Upptining	4
Användning - Flyttbare hyllplan - Placering av dörrfack och flaskfack - Fryskalender	5
Råd - Råd för kylning av livsmedel - Råd för infrysning av livsmedel - Råd för upptining av livsmedel	6
Skötsel - Regelbunden rengöring - Urkoppling - Invändig belysning - Avfrostning	7
Undanröjning av störningar/småfel	8
Konsumentkontakt - Konsumentköp EHL - Garanti - Service och reservdelar - Tekniska data	9
Installation - Placering - Elektisk anslutning - Bakresta avståndsbitarna	10
Installation - Dörrromhänging	11

ANVÄNDNING

Invändig rengöring

Innan skåpet tas i bruk skall den typiska lukten av ny produkt tas bort genom tvättning med ljummet vatten och en mildt diskmedel.

Igångsättning

Sätt i kontakten i vägguttaget och försäkra Er om attljuset släcks när dörren nästen är stängd.

Vrid temperaturväljaren, som finns till höger inne i kylskåpet medsols, ur «O» läge, varvid kylskåpet startar.

Temperaturreglering

Skåpet är försett med automatisk invändig belysning. Temperaturregleringen sker medsols och alltid från en lägre till en högre markering - från minsta till mesta kyla. Dvs den lägsta markeringen = den högsta innetemperaturen. Vid valet av rätt kyltemperatur måste du ta hänsyn till att temperaturen inne i skåpet påverkas av:

- den omgivande temperaturen;
- hur ofta dörren öppnas,;
- mängden livsmedel;
- luftcirkulationen.

Mellanläget är i de flesta fall det lämpligaste.

! Viktigt!

Vid inställning av maximal kyla vid hög rumstemperatur och stor livsmedelsmängd kan detta innebära att kylskåpet är i gång hela tiden och då kan det bildas ett frostlager på den bakre innerväggen. I detta fall skall man ställa in termostatknappen på högre temperatur, så att den automatiska avfrostningen fungerar och därmed strömförbrukningen blir mindre.

Kylning av livsmedel

Kylutrymmet är avsett för drycker och livsmedel som dagligen behövs. För att kylskåpet skall fungera på bästa sätt får ingen varm mat eller ångande vätskor (som t.ex. soppor och buljong) placeras i kylskåpet. Livsmedel som kan påverka smaken hos vissa födoämnen måste täckas över med exempelvis aluminium- eller plastfolie.

! Använd inte något skurpulver.

Nedfrysning av färska varor

Den 4-stjärniga frysdelen är lämplig för långtidsförvaring av frusna varor (d.v.s. i 3 månader om inte annat är angivet av tillverkaren) och för infrysning av färskvaror.

Under normala omständigheter är det inte nödvändigt att ändra på termostatrattens inställning om den är i medelläge när man vill frysa in färskvaror. För att uppnå en snabbare infrysning vrids termostatratten till högsta läge, men observera att i detta läge kan kylskåpsdelens temperatur understiga 0°C. Om detta inträffar vrid tillbaka termostatratten till ett varmare läge.

Tillverkning av iskuber

Frysdelen har två islådor som man fyller med vatten för placering i frysen. Iskuberna lossas genom att spola kranvatten över dem.

Upptining

De infrysade eller djupfrysade livsmedlen måste tinas upp innan de används, vilket bäst sker i kylskåpet eller i rumstemperatur, om tiden medger detta. Mindre bitar eller portioner kan genast tillredas även om de är frysta. Men då måste man givetvis beräkna en längre stek- eller koktid.

Förvaring av frysta livsmedel

När frysskåpet under en längre tid inte använts måste man innan man lägger in djupfrysade livsmedel minst två timmar i förväg koppla på frysen (termostatrattens vridas till maxläget); därefter kan man åter ställa det på mellanläget.

! Viktigt

Om maten tinar av en olyckshändelse (till exempel på grund av ett strömavbrott) och avbrottet är längre än det värde som anges i tabellen över tekniska data under punkt "tid för temperaturhöjning", är det nödvändigt att förbruka maten eller tillaga den direkt och frysa om den (när den har).

Изменение направления открытия дверей

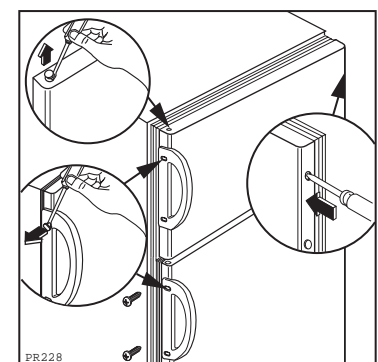
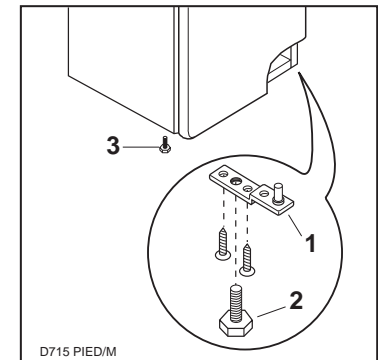
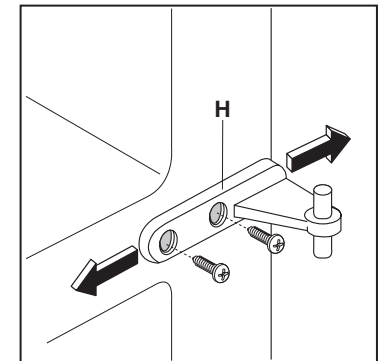
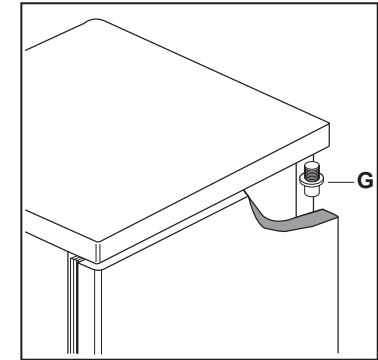
Перед выполнением нижеописанных операций отключите вилку от розетки питания.

1. Удалите нижнюю петлю (1) и опорную ножку (2);
2. Отвинтите левую переднюю ножку (3) и установите ее на противоположную сторону;
3. Снимите дверь холодильника со средней петли (H) и удалите ее.
4. Снимите дверь морозильника с пальца (G), отвинтите его, после чего завинтите его в петлю, расположенную на противоположной стороне.
5. Удалите две пробки, обнаруживая отверстия для осей петель, и установите их на противоположную сторону.
6. Установите дверь морозильника и среднюю петлю на противоположной стороне.
7. Смонтируйте нижнюю петлю (1) и опорную ножку (2) на противоположной стороне.
8. Отвинтите ручки. Установите их на противоположную сторону, предварительно проколов отверстия пробойником. Закройте оставшиеся отверстия пробками, содержащимися в пакете с документами.

Для выравнивания дверей можно отрегулировать среднюю петлю (H) в горизонтальной плоскости, используя необходимый инструмент, предварительно ослабив два винта (смотри рисунок).

! Внимание:

Изменив направление открытия дверей, убедитесь, что все винты туго затянуты, и что магнитный уплотнитель плотно прилегает к шкафу. При низкой температуре окружающей среды (например, зимой) может обнаружиться неплотное прилегание уплотнителя. В этом случае уплотнитель примет необходимую форму самостоятельно, с течением времени. Данная операция может быть ускорена, нагревая поверхность обычным феном для волос.



Электрическое подключение

Перед тем, как вставить вилку в розетку, необходимо убедиться, что напряжение и частота, приведенные на заводской табличке, соответствуют значениям домашней сети.

Допускается колебание в пределах +/- 6% от номинального напряжения.

Для работы с другими напряжениями необходимо использовать автотрансформатор необходимой мощности.



Важно!

Прибор должен быть подключен к розетке, снабженной эффективным заземлением.

Питающий кабель имеет специальный заземляющий контакт.

При отсутствии заземления у домашней электроустановки прибор должен быть подключен к специальному проводу заземления специалистом-электриком при соблюдении установленных заводом-изготовителем правил безопасности.

Завод-изготовитель не отвечает за несчастные случаи, вызванные несоблюдением вышеуказанной рекомендации.



Данный прибор соответствует следующим директивам ЕЭС

87/308/CEE от 2/6/87 по подавлению радиопомех;

73/23/CEE от 19/02/73 (Низкое напряжение) и последующие изменения;

89/336/ЕЭС от 03/05/89 (Электромагнитная совместимость) и последующие изменения.



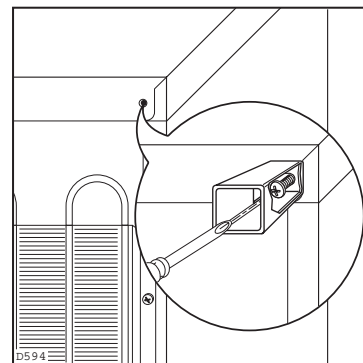
Внимание

Следует предусмотреть возможность отключения прибора от сети, следовательно необходимо, чтобы после установки к вилке имелся доступ.

Задние распорные детали

В конверте, содержащем документацию, находятся две распорные детали, устанавливаемых в задние верхние углы прибора.

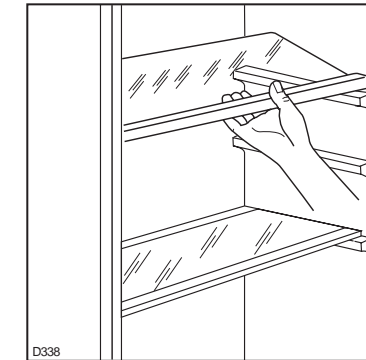
Ослабить винты и установить распорную деталь под головки винта. Завернуть винты.



Flyttbara hyllplan

Avståndet mellan olika hyllplan kan ändras genom att hyllplan tas ut och flyttas till önskad nivå.

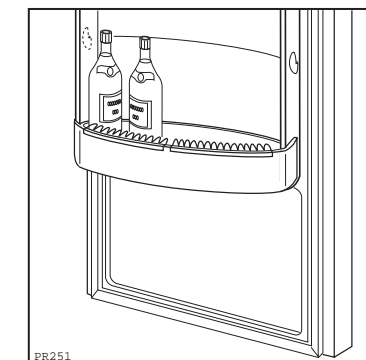
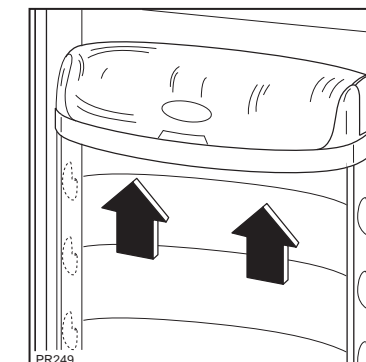
För att utnyttja utrymmet Bättre kan planens främre del läggas på den bakre delen.



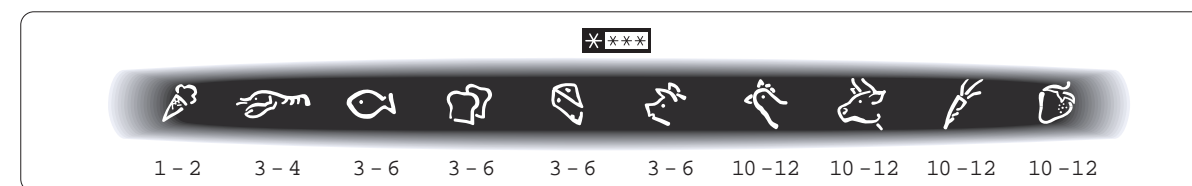
Placering av dörrfack och flaskfack

För att möjliggöra förvaring av matvaruförpackningar i olika storlekar, kan dörrfacken och flaskfacket flyttas i höjdlid. Gör enligt följande:

Drag stegvis upp hyllan i pilarnas riktning tills den lossnar och placera den därefter i önskat läge.



Fryskalender



Symbolerna visar olika sorters djupfrysade matvaror.

Siffrorna anger lagringstiden i månader för respektive typ av djupfrysad vara. Om det är det övre eller det nedre värdet på de angivna lagringstiderna som gäller, beror på livsmedlens kvalitet och deras förbehandling före infrysningen.

iRÅD

Råd för kylning av livsmedel

Här nedan några praktiska råd:

Packa in rått kött i plastfolie och placera det på glasskivan.

På så sätt kan ni förvara köttet i högst 1-2 dagar.

Kokt mat, charkvaror etc. skall förvaras övertäckta. De kan placeras på vilket galler som helst.

Frukt och grönsaker: efter rengöring och tvättning förvaras de i grönsakslådan.

Smör och ost: förvaras i särskilda askar eller i aluminium- eller plastfolie/plastpåsar så att de inte kommer i kontakt med luften.

Mjök: i väl tillslutna förpackningar förvaras den på hyllorna på dörrens insida.

Råd för infrysning av livsmedel

Du får det bästa utbytet av frysen, om du följer dessa råd!

- **Den största mängden matvaror som kan frysas ned på 24 timmar framgår av typskylten. Den mängden bör inte överskridas.**
- Nedfrysningsprocessen varar i 24 timmar. Under denna tid bör man inte lägga in fler färska matvaror i skåpet.
- Du bör endast frysa ned färska och väl rengjorda matvaror av god kvalitet.
- Matvarorna bör frysas ned i små portioner, dels för att de fryses ned snabbare, dels för att man vid en senare tidpunkt bättre kan välja den mängd som man skall använda och tina upp den snabbare.
- Matvarorna ska slås in lufttätt i aluminiumfolie eller fryspåsar, innan de läggs in i skåpet.
- Färska matvaror bör inte läggas så att de berör frysta matvaror, eftersom det medför en temperaturhöjning i de djupfrysta matvarorna.
- Magra matvaror har längre hållbarhetstid än feta matvaror, och även salt förkortar hållbarhetstiden.
- Glass och liknande bör inte användas direkt från frysen, eftersom det kan förorsaka köldsår på huden.
- Nedfrysningsdatum bör skrivas på de enskilda matvarornas emballage, så att förvaringstiden kan kontrolleras.
- **Kolsyrade drycker och liknande skall inte läggas in i frysen, eftersom flaskan (eller annan typ av behållare) kan spricka.**

Råd för upptining av livsmedel

Råd vid inköp och lagring av djupfrysta produkter:

- Kontrollera att frysta matvaror har förvarats på rätt sätt i din livsmedelsbutik.
- se till att frysta matvaror transporteras från butiken och hem till din frys så fort som möjligt
- undvika att öppna dörren till frysen ofta och inte lämna dörren öppen längre än nödvändigt.
- inte frysa in tinade matvaror på nytt. Kvaliteten försämras snabbt efter upptining.
- inte överskrida det bäst -före datum som angivits på förpackningen av livsmedelstillverkaren.

ТЕХНИЧЕСКИЕ ДАННЫЕ

Класс энергетической эффективности	A
Полезная емкость холодильника, л	186
Полезная емкость морозильника, л	44
Расход электроэнергии, кВтч/24 ч	0,70
Расход электроэнергии, кВтч/год	256
Замораживающая способность, кг	3
Время подъема температуры, ч	19
Размеры, мм	
Высота	1400
Ширина	545
Глубина	600

Технические данные приводятся на заводской табличке, расположенной на левой стороне, внутри прибора.

УСТАНОВКА

Размещение

Установить прибор вдали от источников тепла, таких как: отопительные батареи, печи, прямые солнечные лучи и т.д.

Для безопасности, вентиляция прибора должна осуществляться как это указано на рис.:

Установка прибора под настенными кухонными полками (смотри рис. -А).

Установка прибора без настенных кухонных полок над ним (смотри рис. -В).

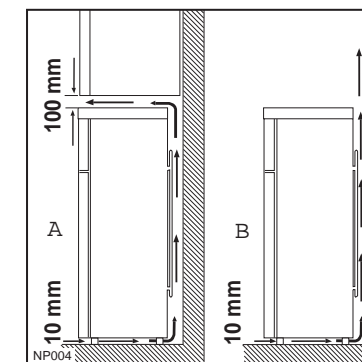
Внимание: не допускать засорения проемов для циркуляции воздуха.

При помощи одной или нескольких регулировочных ножек можно хорошо выровнять прибор.



Внимание!

Необходимо обеспечить возможность отключения прибора от сети, поэтому, после установки доступ к розетке должен быть свободным.



Размораживание

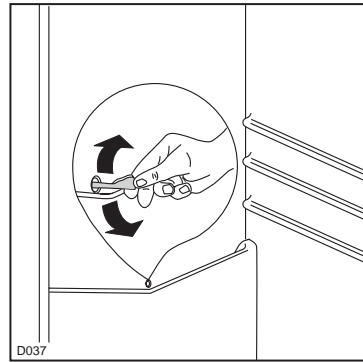
Иней на испарителе холодильного отсека удаляется автоматически при каждой остановке компрессора. Талая вода стекает по специальному желобу и поступает в ванночку, расположенную над компрессором, откуда она испаряется.

Рекомендуем периодически прочищать отверстие для слива талой воды, расположенное по центру специального желоба в холодильном отсеке, используя для этого специальное приспособление, находящееся в отверстии, с тем, чтобы вода не попала на продукты.

В морозильном отсеке иней должен удаляться после того, как он достигнет толщины около 4 мм. Для удаления следует использовать специальный скребок, поставляемый вместе с холодильником.

При образовании толстого слоя льда необходимо будет провести полное размораживание, выполнив для этого следующее:

1. вынуть вилку из розетки и перевести ручку терморегулятора в положение "0";
2. вынуть все продукты, завернуть их в несколько слоев газеты и положить в прохладное место;
3. оставить дверь открытой;
4. выполнив размораживание, вытрите стенки насухо;
5. поверните ручку терморегулятора в необходимое положение или же вставьте вилку в розетку;
6. через два или три часа положите ранее вынутые продукты в морозильник.



Внимание:

Рекомендуем не пользоваться металлическим инструментом для удаления инея, чтобы не нанести холодильнику серьезный ущерб. Не пользоваться какими-либо металлическими приспособлениями или другими искусственными средствами для ускорения размораживания, кроме тех, которые рекомендованы. Повышение температуры замороженных продуктов может привести к сокращению их срока хранения.

ЕСЛИ ВОЗНИКЛА НЕИСПРАВНОСТЬ

Если в работе прибора возникла какая-либо неисправность, то необходимо проверить, что:

- вилка хорошо вставлена в розетку;
- электропитание не отключено;
- ручка терморегулятора находится в промежуточном положении.

Помимо этого:

- если холодильник излишне шумит, то необходимо убедиться, что его боковины не касаются мебели или ее задних стенок, что может вызвать шум или вибрацию;
- при обнаружении воды на дне отсека необходимо убедиться, что сливное отверстие талой воды не засорено.

Если после выполнения вышеописанной проверки неисправность не устранилась, необходимо обратиться в ближайший Сервисный Центр.

SKÖTSEL

Dra alltid ur stickkontakten ur el-uttaget innan någon rengöring påbörjas!



Viktigt:

Detta skåp innehåller kolväten i kylvätskylsystemet. Underhåll och påfyllning ska därför utföras endast av auktoriserade tekniker.

Regelbunden rengöring

Tvätta av kylskåpet invändigt med ljummet vatten och sodapulver. Rengör utvändiga ytor med en silikonvaxspray. Kondensatorn och kompressorn bör rengöras med en borste eller damsugare. Detta bidrar till att kylskåpet bibehåller sina fina driftegenskaper och sparar energi.

Invändig belysning

Glödlampan i skåpets invändiga belysning kan kontrolleras på följande sätt:

- Skruvarna i belysningens avskärmning skruvas ur,
- den rörliga delen trycks av såsom visat på skissen.

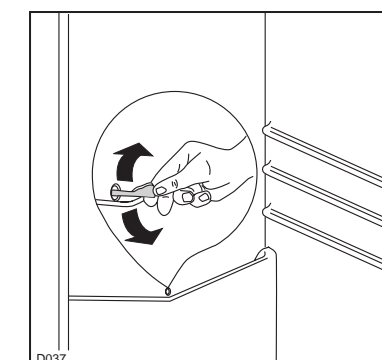
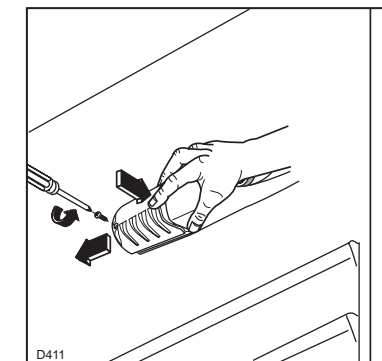


Om dörren är öppen och lampan inte tänds, kontrollera om glödlampan är ordentligt fastskruvad. Om den fortfarande inte fungerar, byt ut den med en glödlampa av samma styrka. Glödlampans typ och styrka är angivna på lampans avskärmning.

Urkoppling

Vid en längre tids urkoppling som t.ex. under en semester-period måste ni vidta följande åtgärder: Dra ur stickkontakten ur el-uttaget;

Plocka bort alla livsmedel ur skåpet; Göra skåpet rent invändigt; Lämna dörren öppen så att luften kan fritt cirkulera och förhindra att någon obehaglig lukt eller mögel uppstår.



Avfrostning

Frost avlägsnas automatiskt från avdunstningselementet varje gång kompressorn stannar vid normal användning av kylskåpet.

Smältvattnet rinner ut genom ett avloppshål till en sär-skild behållare ovanför kompressorn på skåpets bak-sida, där det sedan avdunstar.

Kom ihåg att rengöra avloppshålet mitt i avfrostningsrännan regelbundet för att förhindra att vatten rinner över och droppar ner på matvarorna i kylskåpet.

Använd den renspinne som redan sitter i avlopps-hålet.

Frysutrymmet kommer efterhand att täckas av ett frostsikt. När skiktet blir tjockare än 4 mm skrapas det av med en plastskrapa.

Strömmen till skåpet behöver inte brytas och matvarorna inte tas ut, när detta görs.

Använd aldrig skarpa metallföremål för att skrapa av frosten på avdunstningselementet. Det kan skada. Använd inte andra hjälpmedel eller metoder än de som nämns här för att påskynda avfrostningsprocessen.

Blir isskiktet i frystrymmet mycket tjockt, skall en fullständig avfrostning företas enligt följande:

1. Dra ut kontakten ur vägguttaget eller vrid termostatknappen till "0".
2. Ta ut de frysta matvarorna och slå in dem i rikligt med tidningspapper. Lägg dem kallt.
3. Låt dörren stå öppen.
4. Torka av skåpet noggrant invändigt efter avslutad avfrostning.
5. Vrid tillbaka termostatknappen till önskat läge eller sätt tillbaka kontakten i vägguttaget.
6. Efter 2-3 timmar, kan matvarorna läggas in i frysen igen.



Viktigt!

Använd aldrig metallföremål för att skrapa bort frostsiktet, ty då kan skador uppstå som ej går att reparera.

Använd aldrig skarpa metallföremål för att skrapa av frosten på avdunstningselementet. Det kan skadas.

En temperaturstegring hos de djupfrysta matvarorna under avfrostningen kan resultera i att lagringstiden förkortas.

UNDANRÖJNING AV STÖRNINGAR/SMÅFEL

Om det skulle uppstå störningar eller småfel i funktionen ska du kontrollera följande:

- att stickkontakten är ordentligt isatt i eluttaget.
- att det finns ström.
- att köldreglaget står i det mellersta läget.

Dessutom:

- Om skåpet ger ifrån sig onormala ljud ska du kontrollera att sidorna inte är i kontakt med

möbler eller paneler som kan orsaka buller eller vibrationer.

- Om det finns spår av vatten på botten inuti kylskåpet ska du kontrollera att hålet för bortledning av vatten från avfrostningen inte är igensatt.

Om störningen eller felet kvarstår efter ovanstående kontroller rekommenderas det att kontakta närmaste serviceverkstad.

ОБСЛУЖИВАНИЕ



Перед выполнением любой операции выньте вилку из розетки.

Внимание:

В холодильной системе данного прибора содержатся углеводы, поэтому, обслуживание и заправка должны выполняться только уполномоченным изготовителем персоналом.

Периодическая чистка

Никогда не пользуйтесь металлическими предметами для чистки холодильника, так как это может повредить его.

Очистите внутреннюю полость теплой водой с бикарбонатом соды. Протрите и тщательно высушите.

Периоды неиспользования прибора

Во время неиспользования прибора необходимо соблюдать следующие меры предосторожности: вынуть вилку из розетки, вынуть из холодильника все продукты, разморозить холодильник, очистить его внутреннюю полость и все принадлежности; оставить дверь приоткрытой, чтобы обеспечить циркуляцию воздуха внутри и предотвратить образование неприятных запахов.

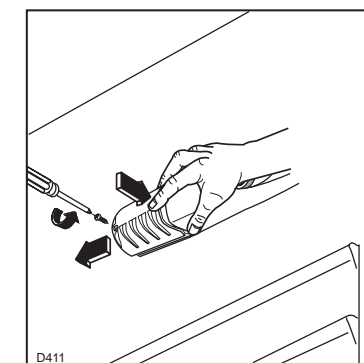
Внутреннее освещение

Для доступа к лампе внутреннего освещения холодильного отделения выполнить следующие операции:

- Отвинтить крепежный винт крышки
- Удалить подвижную часть крышки, нажимая на нее как указано на рисунке.



Если лампа не горит при открытой двери проверить, ввернута ли она или нет. Если ввернутая лампа не горит, заменить ее новой лампой одинаковой мощности. Мощность лампы указана на крышке.



i РЕКОМЕНДАЦИИ

Рекомендации по охлаждению

Мясо (все типы): должно укладываться в полиэтиленовые пакеты и помещаться на стекло 4 над ящиком для овощей.

В этих условиях оно может храниться один или два дня максимум.

Вареные продукты, холодные блюда и т.д.: они должны быть хорошо накрыты и могут укладываться на любую решетчатую полку.

Фрукты и овощи: после промывки они должны укладываться в специально предназначенный(е) ящик(и).

Сливочное масло и сыр: они должны храниться в специальных емкостях и заворачиваться в пленку или алюминиевую фольгу для предотвращения контакта с воздухом.

Молоко в бутылках: должно плотно закрываться и устанавливаться в держатели для бутылок.

Бананы, картофель, репчатый лук и чеснок, если они не упакованы, не должны храниться в холодильнике.

Рекомендации по замораживанию

Для достижения максимальной эффективности процесса замораживания приводим некоторые важные рекомендации:

- **максимальное количество продуктов, которое может быть заморожено за 24 часа, приводится на табличке холодильника;**
- процесс замораживания длится 24 часа. На протяжении этого промежутка времени не следует добавлять других продуктов для замораживания;
- замораживать лишь только продукты отличного качества, свежие и тщательно очищенные;
- разделить продукты на небольшие дозы, чтобы ускорить замораживание и дать возможность размораживать лишь только необходимую их часть;
- завернуть продукты в алюминиевую фольгу или полиэтилен, которые должны плотно прилегать к продуктам и обеспечивать герметичность;
- не допускать касания замораживаемых продуктов с уже замороженными. Это приведет к повышению температуры последних;
- необходимо помнить, что продукты без жира хранятся лучше и дольше жирных, а соль уменьшает срок хранения;

- не употреблять в пищу фруктовое мороженое сразу же после его вынимания из морозильника, так как это может привести к обморожению;
- на упаковке рекомендуется нанести дату заморозки, что позволит контролировать срок хранения;
- **не кладите в морозильный отсек газированные напитки, так как они могут взорваться.**

Рекомендации по хранению замороженных продуктов

Для наиболее эффективного использования отсека необходимо:

- убедиться в правильности хранения продуктов в магазине;
- чтобы промежуток времени с момента покупки до помещения в морозильник был как можно короче;
- не открывать слишком часто дверь морозильника и не оставлять ее открытой больше, чем это необходимо.
- После размораживания продукты быстро портятся и не подлежат повторному замораживанию.
- Не превышать период хранения, указанный изготовителем продуктов на упаковке.

SERVICE OCH RESERVDELAR

Innan service kontaktas.

Läs igenom bruksanvisningen och följ de råd och anvisningar som ges i avsnittet **“Om produkten inte fungerar”** för att försäkra dig om att du inte kan åtgärda felet på egen hand. Om service tillkallas inom EHL-åtagandet för att åtgärda de problem som finns med på denna lista, riskerar du att själv få stå för kostnaden. Detta gäller också om du använt produkten till annat än den är avsedd för.

Service och reservdelar till din produkt får du via din återförsäljare eller AB Elektroservice (se under “Hushållsutrustning, vitvaror” i telefonkatalogens Gula sidor). Uppge produktens **modellbeteckning, produkt- och serienummer** enligt dataskylten.

Mod.

PROD. NO

SER. NO

Inköpsdatum:

Konsumentköp EHL

Vid försäljning till konsument i Sverige gäller Konsumentköp EHL samt övriga EHL-bestämmelser, vilka återförsäljaren tillhandahåller.

Kom ihåg att spara kvittot och EHL - försäkringsbevis.

Garanti (gäller för Finland)

Produkten har två (2) års garanti. Garantivillkoren uppfyller branchens allmänna villkor, vilka tillhandahålls av leverantören eller återförsäljaren. Spara kvittot och verifikation på inköpsdatumet.

Kostnader kan debiteras även under den tid som omfattas av kostnadsfri service om:

- reklamationen är omotiverad

- anvisningarna i bruksanvisningen inte har följts.

Konsumentkontakt

Har du frågor angående produktens funktion eller användning ber vi dig ringa vår konsumentgrupp, tel.nr: 08-73 87 920.

I Finland kontaktas konsumentrådgivare på tel. 0200-2662 (0,95 mk/min+lna).

ELECTROLUX AB
105 45 Stockholm

TEKNISKA DATA

Energiklass	A
Kylskåpets nyttovolym i liter	186
Frys-skåpets nyttovolym i liter	44
Energiförbrukning per dygn (Kwh)	0,70
Energiförbrukning per år (Kwh)	256
Fryskapacitet under ett dygn	3
Tid för temperaturstigning från -18°C till -9°C (timmar)	19
Dimensioner (mm)	
höjd	1400
bredd	545
djup	600

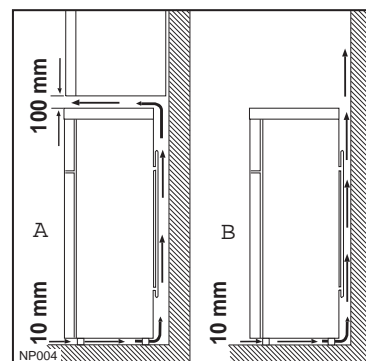
Skåpets tekniska data anges på typskylten som sitter på vänster sida inuti skåpet.

INSTALLATION

Placering

Kylskåpet skall inte placeras nära element, ugnar eller vara utsatt för direkt solljus eller nära andra värmekällor (ugn, kökselement eller skarpt solljus).

För att säkra största effektivitet skall det vara ett mellanrum på minimum 10 mm mellan frysens överdel och eventuella hyllor eller ytor, som är placerade ovanför frysen (se Fig. 1/A). Luftkanalen kan förses med ett glest galler. Den idealiska placeringen ses på Figur 1/B (utan några ytor ovanför). Perfekt vågrät inställning får man genom att justera stödfötterna.



Elektrisk anslutning

Kontrollera att skåpets spänning, som finns angiven på en dataskylt inne i skåpet, överensstämmer med lokalens nätspänning.

En spänningsvariation på $\pm 6\%$ kan accepteras.

För anpassning av kylskåpet till annan spänning, skall en transformator med passande prestanda förkopplas.

Apparaten måste förses med effektiv jordning. Nätssladden/stickproppen har därför en särskild jordningskontakt. Om uttagen i det lokala nätet saknar jordningsmöjlighet, måste apparaten förses med separat jordledare av en behörig elektriker i enlighet med gällande säkerhetsföreskrifter.

Producenten avvisar varje form av ansvar, såvida föreskrifterna för undvikande av olyckshändelser inte åtföljs.

Kylskåpet ansluts till 220-230 V jordat eluttag. Skarvsladd skall inte användas.



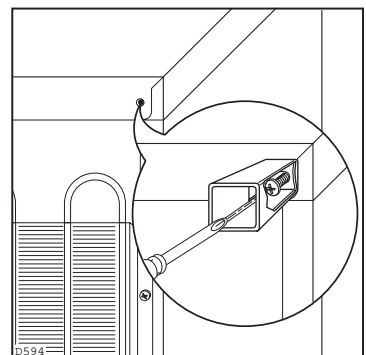
Denna apparat är i överensstämmelse med följande EG-direktiv:

- 87/308 av den 2.6.87 om dämpning av radiobrus
- 73/23 EEG av den 19.2.73 (direktiv om lågspänning) och senare ändringar;
- 89/336 EEG av den 3.5.89 (direktiv om elektromagnetisk kompatibilitet) och senare ändringar.

Bakersta avståndsbitarna

I påsen med det skriftliga materialet hittar Ni två avståndsbrickor, som skall monteras på topplattans båda hörn på baksidan av skåpet.

Detta görs genom att skruva ut skruvarna, placera avståndsbrickorna under skruvhuvudena och slutligen skruva fast skruvarna på nytt.



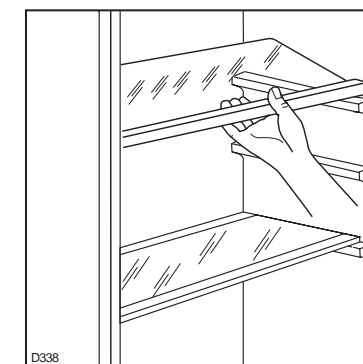
Viktig

Utrustningen ska kunna kopplas från nätet. Det är därför nödvändigt att kontakten går att komma åt efter installationen.

Полки, регулируемые по высоте

Внутренние стены холодильника снабжаются направляющими, позволяющими расположение полок на разные высоты.

Для наилучшего использования внутреннего объема передние половины полок можно положить на задние.

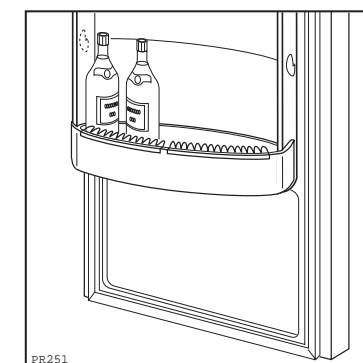
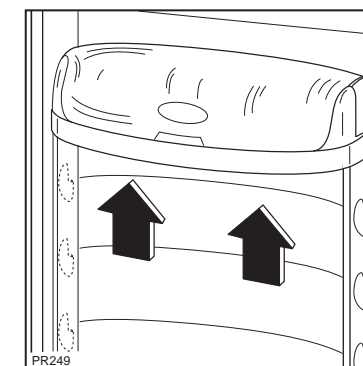


Расположение полок

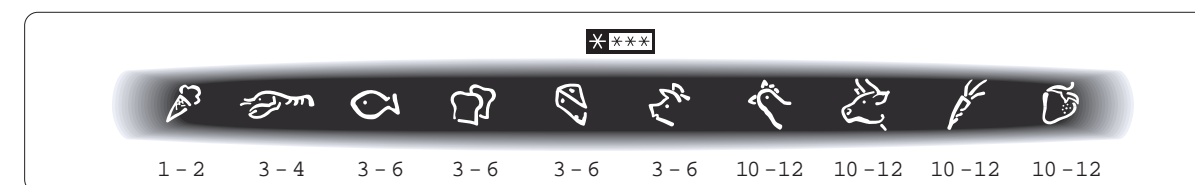
Полки холодильника могут устанавливаться на разные высоты.

Это обеспечивает возможность размещения на них упаковок разных размеров.

Постепенно нажимая на полку в направлении, указанном стрелой, снять полку и установить ее в нужную позицию.



Календарь замораживания



Символы обозначают различные типы замораживаемых продуктов.

Цифры обозначают период хранения в месяцах для каждого типа замораживаемых продуктов.

Действительность верхнего или нижнего значения указанного периода хранения зависит от качества продуктов и от их обработки перед замораживанием.

ЭКСПЛУАТАЦИЯ

Чистка внутренних частей

Перед эксплуатацией и электрическим подключением необходимо очистить все внутренние части теплой водой с нейтральным моющим средством для устранения характерного “запаха нового”, после чего вытереть насухо.

! Не пользоваться абразивными моющими средствами или порошками, которые могут повредить отделку.

Включение прибора

Вставьте вилку в розетку. Откройте дверь холодильника и, поворачивая по часовой стрелке ручку терморегулятора, выведите его из положения “0” (выключение). Прибор работает.

Регулировка температуры

Температура регулируется автоматически и может быть повышена (менее холодная) поворотом ручки на более низкие значения, или понижена (более холодная) поворотом ручки на более высокие значения.

Наиболее удобное положение необходимо определять с учетом следующих факторов:

1. температура окружающей среды;
2. частота открытия двери;
3. количество хранимых продуктов;
4. расположение прибора.

Рекомендуется расположение терморегулятора по середине шкалы.

! Внимание!


Выбирая низкую температуру при повышенной температуре окружающей среды и при значительном количестве продуктов, холодильник может работать непрерывно, образуя иней или лед на задней стенке камеры. В этом случае необходимо перевести ручку терморегулятора на более высокую температуру, чтобы обеспечить автоматическое размораживание, а, следовательно, меньший расход электроэнергии.

Охлаждение пищи и напитков

Для наилучшего использования холодильника необходимо:

не ставить в холодильник горячие пищевые продукты или образующие пар жидкости; накрыть или упаковать в пленку продукты, в особенности если они содержат ароматные вещества; уложить продукты таким образом, чтобы воздух мог свободно проходить между ними.

Замораживание свежих продуктов

Отсек, обозначенный символом , предназначен для хранения уже замороженных продуктов на длительный срок и для замораживания свежих пищевых продуктов. Для замораживания свежих пищевых продуктов не требуется установки термостата в позицию, отличающуюся от позиции нормальной работы прибора.

Тем не менее, для более быстрого замораживания необходимо повернуть ручку терморегулятора в сторону наиболее низкой температуры. При нахождении ручки в этом положении температура в холодильнике может опуститься ниже 0°C. При возникновении этого необходимо перевести ручку терморегулятора в такое положение, которое обеспечивает более высокую температуру.

Хранение замороженных продуктов

Если морозильник не была в эксплуатации некоторое время, оставить аппарат включенным в течение не менее 2 часов при термостате в позиции максимального холода перед помещением продуктов в морозильник. В конце этого промежутка времени термостат устанавливается снова на нормальный режим работы.

! Внимание

При случайном размораживании, например, ввиду отключения электроснабжения, если период превышает значение, приведенное на табличке технических данных в пункте “время подъема температуры”, необходимо будет употребить продукты как можно скорее или же приготовить их и заморозить (после остывания).

Размораживание продуктов

Замороженные и быстрозамороженные продукты размораживаются для потребления в холодильной камере или при комнатной температуре, в зависимости от имеющегося в распоряжении времени.

Небольшие порции пищи можно варить сразу после их вынимания из морозильника, но в этом случае удлиняется время готовки.

Приготовление кубиков льда

Прибор снабжен ванночками для кубиков льда. Ванночки заполняются водой в размере 3/4 их высоты и помещаются в морозильную камеру. Кубики льда вынимаются легким скручиванием ванночки.

Для удаления ванночек из морозильника не пользоваться металлическими инструментами.

Дөррөмһәңғиң

Dra ut kontakten från vägguttaget.

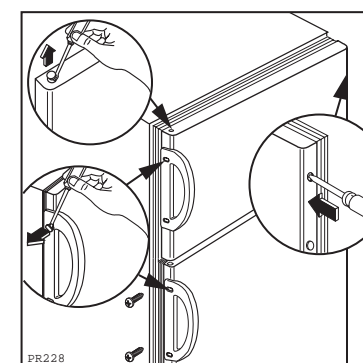
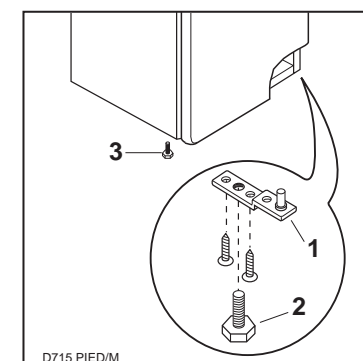
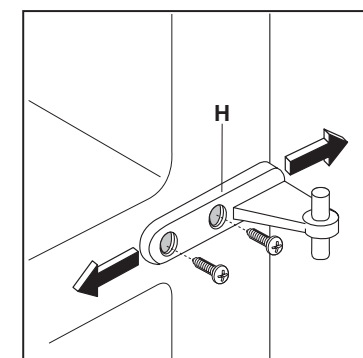
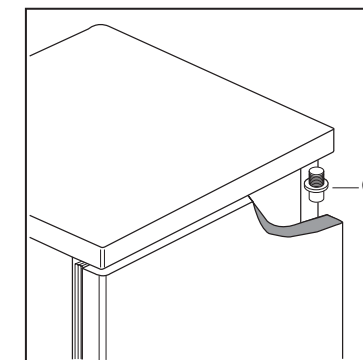
Omhängning av dörren görs enligt följande:

1. Lossa stödfötterna (2) och (3).
2. Demontera det nedre gångjärnet (1).
3. Nedre dörren avmonteras från mittersta gångledet (H) och mittersta gångledet lossas.
4. Övre dörren dras bort från gångledstappen (G), vilken skruvas bort och flyttas över på motsatt sida.
5. Övre dörren ska placeras på motsatt sida, efter att plastpropparna har lösgjorts från gångledshålen.
6. Plastpropparna flyttas över på motsatt sida, efter det skall mittre gångledet monteras på skåpet.
7. Återmontera det nedre gångjärnet (1) på den motsatta sidan.
8. Skruva tillbaka stödfötterna (2) och (3).
9. Handtaget lossas och flyttas över på motsatt sida. Ta bort plastpropparna från motsatta sidan med en syl. Sätt nya plastproppar (i material påsen som kom med produkten) i de hålen som nu är tomma, eftersom handtaget tagits bort.

När skruvarna har skruvats ut lite, kan dörrarna monteras på plats. Reglera mittersta gångledet (H) vågrätt med hjälp av ett verktyg.

! Obs!

När dörrarnas gångled har flyttats över på andra sida, kontrollera att alla skruvarna är fast och att tätningen sluter tätt mot dörren. Om omgivningens temperatur är låg (t.ex på vintern) kan det förekomma att tätningen inte är helt tätt intill skåpet. Efter en tid sluter tätningen automatiskt tätt. Men om du önskar framskynda processen kan du uppvärma tätningen med en hårtork.



i ADVARSEL OG VIKTIGE OPPLYSNINGER

Det er meget viktig at denne instruksjonsboken oppbevares sammen med apparatet til senere bruk. Dersom apparatet selges eller overdras til andre, eller hvis du flytter og etterlater apparatet, må du sørge for at instruksjonsboken vedlegges apparatet slik at den nye eieren kan gjøre seg kjent med hvordan det virker og advarslene i instruksjonsboken.

Om dette skapet med magnetlist på døren skal erstatte et gammelt skap med dørlås må denne låsen fullstendig ødelegges før skapet kastes. Dette for å hindre at det gamle skapet blir en dødsfelle for barn.

Disse advarslene gis av hensyn til sikkerheten. Les dem nøye før du installerer apparatet eller tar det i bruk.

Generell sikkerhet

- Dette apparatet er kun beregnet til å bli brukt av voksne. La ikke barn leke med knappene eller med apparatet.
- Det er farlig å foreta tekniske inngrep i apparatet.
- Slå av strømmen og trekk støpselet ut av stikkontakten før rengjøring og vedlikehold av apparatet.
- Dette apparatet er tungt. Pass på når apparatet skal flyttes.
- Ispinner kan gi frostskafer hvis de spises direkte fra fryseren.
- **Vær forsiktig når du håndterer apparatet slik at det ikke oppstår skader på kjølesystemet og dermed mulighet for væskelekkasje.**
- **Apparatet må ikke plasseres nær radiatorer eller gasskomfyrer.**
- **Sørg for at apparatet ikke utsettes for direkte sollys i lengre perioder.**
- **Det må være tilstrekkelig ventilasjon på baksiden av apparatet, og skader på kjølekretsløpet må absolutt unngås.**
- **Det beste stedet å plassere fryseren er i kjelleren (gjelder ikke innbyggingsmodeller).**
- **Bruk ikke andre elektriske apparater (som f.eks. iskremmaskiner) inne i kjøle.**

Service / reparasjon

- Alt elektrisk arbeid i forbindelse med installasjonen av dette apparatet må bare utføres av en autorisert elektroinstallatør eller annen kompetent person.
- La bare et autorisert servicesenter utføre service på apparatet og sørg for at det bare brukes originale reservedeler eller deler som leveres av servicesenteret.
- Du må under ingen omstendigheter forsøke å foreta reparasjoner på dette apparatet selv.
- Reparasjoner som er utført av ukyndige personer, kan medføre skader eller alvorlige funksjonsfeil. Ta kontakt med ditt lokale servicesenter.
- Dette apparatet inneholder hydrokarboner i kjølesystemet; vedlikehold og påfylling må derfor

bare utføres av autorisert personell.

- **Bruk ikke metallredskaper** når du rengjør apparatet, da det kan medføre skader på apparatet.

Bruk

- Kjøleskap og fryserer til bruk i vanlige husholdninger er bare beregnet til lagring av matvarer.
- De beste ytelsene oppnås med en omgivelsestemperatur mellom +18°C og +43°C (Klasse T); +18°C og +38°C (Klasse ST); +16°C og +32°C (Klasse N); +10°C og +32°C (Klasse SN); klassen produktet hører til er oppført på merkeskiltet (det er plassert i kjølerommet ved siden av grønnsakskuffen).
Advarsel: For andre omgivelsestemperaturer enn de som er oppgitt i produktets tilhørende klimaklasse, må følgende anvisninger overholdes: når omgivelsestemperaturen synker under minimumsverdien kan ikke oppbevaringstemperaturen i fryseren garanteres, og det anbefales at matvarene konsumeres så raskt som mulig.
- Frosne matvarer som har tint, må ikke fryses ned igjen.
- Produsentens anbefalinger for lagring og nedfrysing bør overholdes nøye. Se opplysningene på emballasjen.
- Den indre kledningen i apparatet består av kanaler som kjølemiddelet ledes igjennom. Hvis det kommer hull på disse, er apparatet ødelagt for alltid, og matvarene vil gå tapt. BRUK DERFOR IKKE SKARPE GJENSTANDER til å skrape bort rim eller is. Rimen fjernes best med den skrapen som følger med. Under ingen omstendigheter må rimlaget fjernes fra den indre kledningen med makt. Isklumper må få lov til å smelte når apparatet avrimes. Se avrimingsveiledningen.
- Ikke legg kullsyreholdige eller musserende drikkevarer i fryseren, da det frembringer et trykk i flasken som gjør at den kan bli sprengt i stykker og dermed skade apparatet.
- **Bruk ikke andre mekaniske redskaper eller kunstige midler for å fremskynde smelteprosessen** enn de som anbefales av produsenten.

Для данных целей используйте специальную лопатку, поставляемую вместе с прибором.

- Ни в коем случае не кладите в низкотемпературные отсеки (морозильник или холодильник) газированные напитки, так как они могут взорваться.
- Не кладите горячие жидкости или продукты, и не наполняйте сосуды с крышкой жидкостью под горлышко.
- Не используйте никакие механические инструменты или другие средства для ускорения размораживания, кроме указанных в данном руководстве.
- Не пользуйтесь металлическими предметами для чистки прибора, так как они могут повредить его.

Установка


- Во время нормальной работы конденсатор и компрессор, которые находятся на задней панели прибора, значительно нагреваются.
- Убедитесь, что установка была выполнена согласно инструкциям руководства по эксплуатации. Недостаточная вентиляция обязательно приведёт к плохой работе и нанесёт ущерб прибору.
- Убедитесь, что после установки прибора он не стоит на питающем кабеле.
Внимание: если кабель питания повреждён, то его необходимо заменить его специальным кабелем или кабелем с вилкой, который можно приобрести в Сервисном центре.

Если прибор перевозится в горизонтальном положении, возможно, что масло, содержащееся в компрессоре, попадёт в холодильный контур. Поставьте прибор в вертикальное положение не менее чем за 2 часа перед его включением, чтобы масло вытекло в компрессор.

Прибор не должен устанавливаться рядом с отопительными батареями или газовыми плитами.

- **Избегать продолжительного попадания на прибор солнечных лучей.**
- **Задняя часть прибора должна иметь достаточную циркуляцию воздуха. Контур хладагента не должен повреждаться.**

Защита окружающей среды

- **Данный прибор не содержит в холодильной системе и в теплоизоляции разрушающих озон газов. Прибор не должен утилизироваться вместе с городскими отходами и металлоломом. Необходимо предотвратить повреждение холодильной системы, особенно в задней части, рядом с теплообменником. Информация о центрах утилизации должна предоставляться компетентными органами. Использованные в данном приборе материалы с символом  могут повторно использоваться.**

ОГЛАВЛЕНИЕ

Рекомендация и важные сведения / Общие сведения о безопасности -	44
Обслуживание и ремонт - Эксплуатация - Установка - Защита окружающей среды	44
Эксплуатация / Чистка внутренних частей - Включение прибора - Регулировка температуры - Охлаждение пищи и напитков - Замораживание свежих продуктов - Хранение замороженных продуктов - Размораживание продуктов - Приготовление кубиков льда	46
Эксплуатация / Полки, регулируемые по высоте - Расположение полок -	47
Календарь замораживания -	47
Рекомендации / Рекомендации по охлаждению - Рекомендации по замораживанию -	48
Рекомендации по хранению замороженных продуктов	48
Обслуживание / Периодическая чистка - Внутреннее освещение -	49
Периоды неиспользования прибора	49
Обслуживание / Размораживание / Если возникла неисправность	50
ТЕХНИЧЕСКИЕ ДАННЫЕ / УСТАНОВКА - Размещение	51
Электрическое подключение - Задние распорные детали	52
Изменение направления открытия дверей	53

РЕКОМЕНДАЦИИ И ВАЖНЫЕ СВЕДЕНИЯ

Чрезвычайно важно, чтобы данное руководство хранилось вместе с прибором для пользования им в будущем. Если прибор будет продан или передан другому лицу, необходимо передать вместе с ним также и руководство по эксплуатации, чтобы новый владелец мог ознакомиться с работой машины и с соответствующими рекомендациями.

Данные рекомендации были подготовлены для безопасности вас самих и других лиц. Перед установкой или использованием прибора рекомендуем вам ознакомиться с ними.

Общие сведения о безопасности

- Если данный прибор с магнитным уплотнителем используется вместо прибора с замком, то мы рекомендуем вывести замок из строя перед утилизацией прибора. Это позволит избежать случаев попадания в холодильник детей во время игры, что может поставить их жизнь в большую опасность.
- Перед началом уборки прибора необходимо отключить вилку от розетки (как и в случае замены лампы в приборах, которые оснащены ею).
- Данный прибор был разработан для использования взрослыми людьми. Обратите внимание на то, чтобы дети не приближались к прибору с намерением играть с ним.
- Изменение или попытка изменения характеристик данного прибора представляет собой опасность.
- В холодильной системе данного прибора содержатся углеводы, поэтому, обслуживание и заправка должны выполняться лишь только уполномоченным изготовителем персоналом.
- **Обратить особое внимание на перенос прибора, чтобы не повредить элементы холодильной установки и предотвратить вытекание хладагента.**
- **Прибор не должен устанавливаться рядом с отопительными батареями или газовыми плитами.**
- **Избегать продолжительного попадания на прибор солнечных лучей.**
- **Задняя часть прибора должна иметь достаточную циркуляцию воздуха. Контур хладагента не должен повреждаться.**
- **Только для морозильников (кроме встроенных): наилучшее место установки - это погреб.**
- **Не ставьте в холодильник другие электроприборы (например, мороженицу).**

Обслуживание и ремонт

- Любое изменение бытовой электрической системы, которое может стать необходимым для установки прибора, должно выполняться специалистом с допуском.
- Ни в коем случае не ремонтировать прибор самим. Ремонт, выполненный неквалифицированным персоналом, может стать причиной ущерба. Обратитесь в ближайший центр обслуживания и заказывайте только фирменные запасные части.

Эксплуатация

- Домашние холодильники и/или морозильники предназначены лишь только для хранения и/или замораживания продуктов питания.
- Прибор работает наилучшим образом при следующих температурах: от +18°C до +43°C (Класс T); от +18°C до +38°C (Класс ST); от +16°C до +32°C (Класс N); от +10°C до +32°C (Класс SN). Класс прибора указан на табличке, расположенной в камере, рядом с отсеком для овощей.
Внимание: помимо температур окружающей среды, обусловленных климатическим классом принадлежности данного прибора, необходимо соблюдать следующие указания: когда температура окружающей среды опускается ниже минимального уровня, то в морозильном отсеке не гарантируется температура хранения продуктов поэтому, рекомендуется как можно быстрее употребить в пищу содержащиеся в нём продукты.
- Во всех холодильных приборах имеются поверхности, покрывающиеся инеем. В зависимости от модели этот иней может удаляться автоматически (автоматическое размораживание) или же вручную. Ни в коем случае не пытайтесь удалить иней заострённым предметом: это может безвозвратно повредить испаритель.

Напечатано на утилизированной бумаге.


Installasjon

- Under normal bruk vil kondensatoren og kompressoren på baksiden av apparatet bli svært varme. Av sikkerhetsgrunner må de minimumsmålene for ventilasjon som er vist på den relevante figuren, overholdes.
Merk: Ventilasjonsåpningene må ikke tilstoppes.
- Sørg for at apparatet ikke står på den elektriske ledningen.
Viktig: dersom nettkabelen ødelegges, må den skiftes ut med en spesialkabel eller et sett som kan fåes ved henvendelse til produsenten eller kundeservice.
- Visse deler i dette apparatet blir svært varme. Sørg derfor alltid for at det er tilstrekkelig ventilasjon. Hvis du unnlater å gjøre dette, kan du risikere at komponenter bryter sammen, og at matvarer går til spille. Se installasjonsveiledningen.
- Deler som blir varme, bør være tildekket. Om mulig bør baksiden av apparatet stå opp mot en vegg.
- Hvis apparatet har vært transportert liggende, kan det forekomme at oljen i kompressoren løper ut i kjølekretsløpet. Det er derfor best å vente minst to timer før apparatet tilkobles slik at oljen kan renne tilbake i kompressoren.

INNHOOLD

Advarsel og viktige opplysninger	12
Betjening/ Innvendig rengjøring - Innkopling - Temperaturregulering - Kjøling av matvarer	14
Betjening/ Nedfrysing av ferske matvarer - Lagring av frosne matvarer - Opptining - Isbiter	15
Betjening/ Hyllene kan justeres i høyden - Plassering av hyllene og leskedrikkautomatene i døren	16
Frysekalender	16
Råd / Råd for kjøling - Råd for frysing - Råd for oppbevaring av dypfrysede matvarer	17
Vedlikehold / Innvendig belysning - Periodisk rengjøring - Avstenging - Avriming	18
Driftsforstyrrelser	19
Garanti / Tekniske data	20
Installering / Plassering - Elektisk tilkopling - Fastjøring av de bakre avstandsstykkene	21
Installering / Omhengsling av dør	22

Miljøvern

Dette apparatet inneholder ikke gasser som kan skade ozonlaget, verken i kjølesystemet eller i isoleringsmaterialet. Apparatet må ikke skrotes sammen med husholdningsavfall eller dagrenovasjon. Unngå å skade kjølesystemet, spesielt på baksiden nær varmeveksleren. Ta eventuelt kontakt med kommunen for å få opplysninger om lokale mottaksstasjoner for spesialavfall. Alle materialer på apparatet som er merket med symbolet  kan resirkuleres.

BETJENING

Innvendig rengjøring

Før skapet tas i bruk, vaskes det innvendig med lunkent vann og en nøytral såpe for å fjerne den spesielle lukten av «nytt produkt», og tørkes godt. IKKE bruk syntetisk vaskemiddel eller pulver som kan ripe og ødelegge overflaten.

Innkopling

Sett støpselet i stikkontakten og se om lampen inne i kjøleskapet tenner og slokner når De lukker døren opp og igjen.

Lukk opp døren. Termostatknappen sitter oppe til høyre og står nå på «O» (Av). Drei denne knappen med uret. Dermed er kjøleskapet slått på.

Temperaturregulering

Ved innstilling av temperaturen i kjøleskapet må det tas hensyn til romtemperaturen, hvor ofte døren til kjøleskapet åpnes, mengden av matvarer i skapet og luftsirkulasjonen rundt skapet, da disse faktorene har stor innflytelse på temperaturen inne i kjøleskapet.

Flytting av termostatknappen med urviseren fra en lavere til en høyere innstilling regulerer temperaturen fra varmt til kaldt. Altså: laveste innstilling = høyest innvendige temperatur, høyeste innstilling = lavest innvendige temperatur.

En mellomstilling er som oftest den beste.

Kjøleskapet slås av ved å sette termostatknappen på symbolet «O».

Viktig

Dersom termostatknappen er satt på høyeste innstilling (laveste temperatur) samtidig med at romtemperaturen er høy og det er mange matvarer i kjøleskapet, kan det medføre at kompressoren går uavbrutt, og da vil det danne seg rim på innerveggen inne i kjøleskapet. I så fall bør termostatknappen settes på en lavere innstilling (høyere temperatur) slik at den automatiske avrimingen kan virke. Det vil også gi et lavere strømforbruk.

Kjøling av matvarer

Kjøleskapet er beregnet til drikker og dagligvarer.

Sett ikke varme retter eller dampende drikker direkte inn i kjøleskapet. Det reduserer kjøleskapets kjøleevne.

Matvarer med sterk lukt må pakkes godt inn.

Etäisyystuet

Kirjallisen aineiston kanssa samassa pussissa olevat kaksi etäisyystukea kiinnitetään päällystevyn kumpaankin kulmaan.

Tämä tehdään kiertämällä ruuveja auki, asettamalla etäisyystuet ruuvipäiden alle ja kiristämällä ruuvit uudelleen kiinni.

Oven kätsyyden vaihto

Irrota pistotulppa pistorasiasta.

Oven kätsyys vaihdetaan seuraavalla tavalla:

1. Ruuvaa irti jalat (2) ja (3).
2. Irrota alasarana (1).
3. Alaovi vedetään irti keskisaranasta (H) ja irrotetaan keskisarana.
4. Yläovi vedetään irti saranatapista (G), joka ruuvataan ulos ja siirretään vastakkaiselle puolella olevaan saranaan.
5. Yläovi kiinnitetään vastakkaiselle puolelle sen jälkeen, kun sillä puolella olevien saranatappireikien muoviset suojatulpat on irrotettu.
6. Muovitulpat siirretään oven vastakkaiselle puolella oleviin reikiin, minkä jälkeen keskimäinen sarana kiinnitetään kaappiin.
7. Asenna alasarana (1) kaapin vastakkaiselle puolelle.
8. Ruuvaa jalat (2) ja (3) takaisin.
9. Irrota vedin ja siirrä vastakkaiselle puolelle. Ota vastakkaisen puolen peitetulpat irti naskalilla. Laita uudet peitetulpat (tuotteen mukana tulleessa tarvikepussissa) tyhjiksi jääneisiin vetimen reikiin.

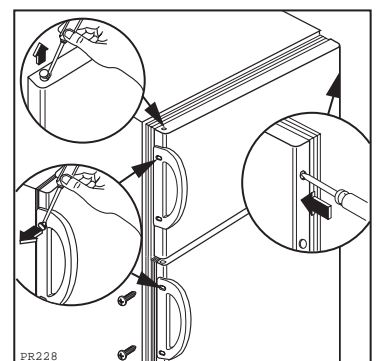
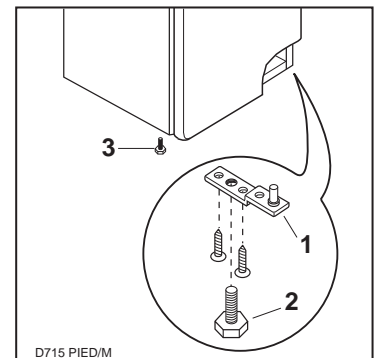
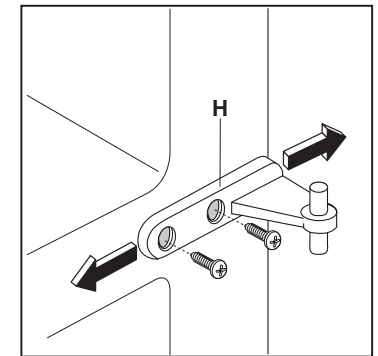
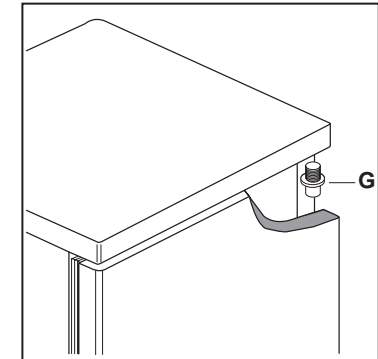
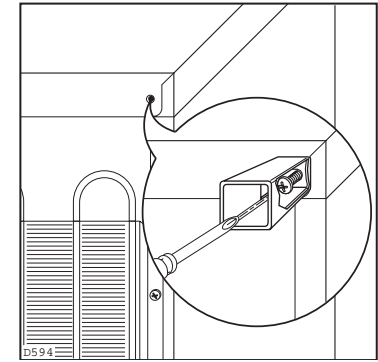
Kun ruuveja on ruuvattu hieman ulos, ovet voidaan asentaa paikoilleen säätämällä keskimäistä saranaa (H) vaakatasossa työkalun avulla.

! Huom!

Oven avautumissuunnan vaihtamisen jälkeen varmistu siitä, että oven tiivistelista on tiiviisti kaappia vaaten. Ympäröivän lämpötilan ollessa alhainen (esim. talvella) ovi ei ehkä sulkeudu täysin tiiviisti.

Jonkin aikaa lämmentyään tiivistelista kuitenkin asettuu automaattisesti paikalleen ja ovi sulkeutuu tiiviisti.

Jos haluatte nopeuttaa tätä prosessia, voitte lämmitellä tiivistelistaa hiustenkuivaajalla.



TEKNISET TIEDOT

Teholuokka	A
Jääkaapin nettotilavuus litroina	186
Pakastimen nettotilavuus litroina	44
Sähkönkulutus, kWh/24 h	0,70
Sähkönkulutus, kWh/vuosi	256
Pakastusteho, 24 h	3
Lämpötilan nousuaika -18°C till -9°C: seen (tuntia)	19
Mitat, mm	
korkeus	1400
leveys	545
syvyys	600

Tekniset tiedot löytyvät arvokilvestä, joka on sijoitettu laitteen sisälle vasemmalle puolelle.

ASENNUS

Huom


Tämän jääkaappi-pakastimen ovet sulkeutuvat magneettitiivisteiden avulla. Vanhan kaapin romuttamisen yhteydessä varmista, että kaikki lukot ja salvat on irrotettu estääksesi pikkulasten joutumisen kaapin sisälle. Varminta on irrottaa koko ovi.

Sijoitus

Kaapia ei saa sijoittaa lämpölähteiden läheisyyteen (esim. lämpöpatterit, uunit, suora auringonvalo jne). Mikäli kyseessä on kalusteisiin asennettava kaappi ja mahdollinen oven aukeamissuunnan vaihto, lue asiaa koskeva jakso.

Sähköliitäntä

Kytke kaappi maadoitettuun pistorasiaan.
Jännite: 230 V. Sulake 10 A.

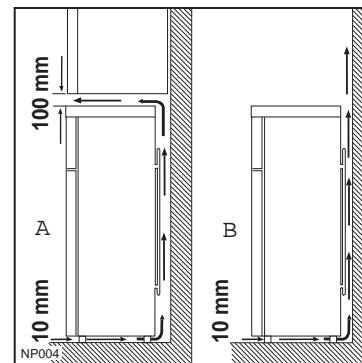
 Tämä laite täyttää seuraavien EY- direktiivien vaatimukset:

- **87/308 EEC**/päiväys 2.6.87 radiohäirintää koskevan



Tärkeää

Laitte tulee pystyä kytkemään irti sähköverkosta. Koskettimen tulee olla helposti saavutettavassa paikassa laitteen asentamisen jälkeen.

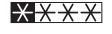


- **73/23 EEC**/päiväys 19.2.73 (pienjännite-direktiivi) ja seurannaismuutokset;
- **89/336 EEC**/päiväys 3.5.89 (direktiivi sähkömagneettisesta yhteensopivuudesta) ja seurannaismuutokset.

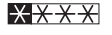
Puhdistaminen

Puhdista kaapin sisäosat käyttäen haaleaa ÄLÄ käytä synteettisiä pesuaineita tai hankauspulveria, joka voi pilata pinnan ja aiheuttaa naarmuja.

Nedfrysing av matvarer og lagring av frysvarer

Det 4-stjerners  frysedelen er beregnet til nedfrysing av ferske matvarer og lagring av is og dypfryste matvarer.

Innfrysning av friske varer

4 stjerner seksjonen  er for langtids lagring av innkjøpte frossenvarer (d.v.s. 3 måneder om ikke annet er angitt), og for inufrysning av ferske varer. Ikke gå utover lagringstiden som er angitt av produsenten. Under vanlige forhold er det ikke nødvendig å endre termostat-innstillingen for inufrysning av ferske varer. For en rask innfrysning kan termostaten settes på maksimum, men vær oppmerksom på at temperaturen i kjøleskapet kan komme under 0°C og en må snarest sette termostaten tilbake i normal stilling.

Lagring av frysevarer

Du må sikre deg at allerede dypfryste varer har blitt oppbevart korrekt i butikken, og at transporttiden fra butikken og hjem til fryseskapet blir så kort som mulig. Holdbarhetsdatoen på emballasjen bør ikke overskrides. Under et kortere strømavbrudd må du holde døren til frysedelen stengt. Hvis frysevarerne tiner delvis opp, må de brukes i løpet av 24 timer. Når du tar skapet i bruk for første gang, eller hvis det ikke har vært i bruk i lengre tid, skal du sette termostatknappen på høyeste effekt (tall). Etter ca 2 timer kan du legge inn frysevarerne og eventuelt skru termostatknappen litt ned.



Viktig

Hvis matvarene skulle tines opp ved et uhell, f.eks. på grunn av et strømbrudd, og avbrytelsen varer lenger enn tidsrommet som er oppgitt under punktet "Tid for temperaturøkning" i tabellen med tekniske data nedenfor, må man enten forbruke matvarene innen kort tid, eller tilberede dem og deretter fryse dem ned igjen (etter avkjøling).

Opptining

Matvarer bør tines opp før bruk. Avhengig av hvor lang tid du har til rådighet, kan dette skje i kjøleskapet eller ved romtemperatur. Mindre mengder kan tilberedes i dypfryst tilstand. Naturligvis medfører det en forlengelse av tilberedningstiden.

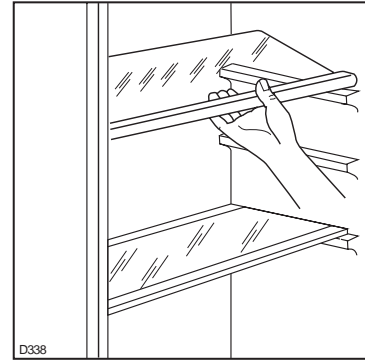
Isbiter

Skapet har to isbitskåler som kan fylles med drikkevann og settes inn i frysedelen. Det er lettere å få ut isbitene hvis du først holder skålen under rennende vann et kort øyeblikk. Du bør ikke bruke metallgjenstander til å få ut isbitene.

Hyllene kan justeres i høyden

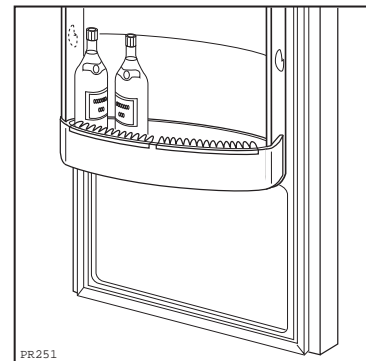
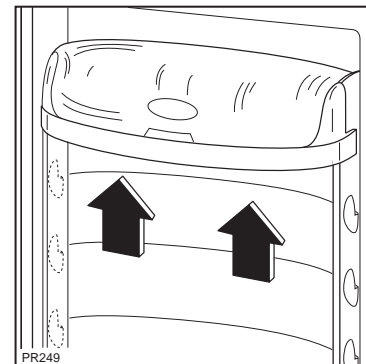
Avstanden mellom de forskjellige hyllene kan endres etter ønske. Ta ut hyllene og sett dem inn igjen i ønsket høyde.

For å få bedre plass til høye gjenstander kan forreste halvdel av hyllen skyves inn over den bakre halvdel.

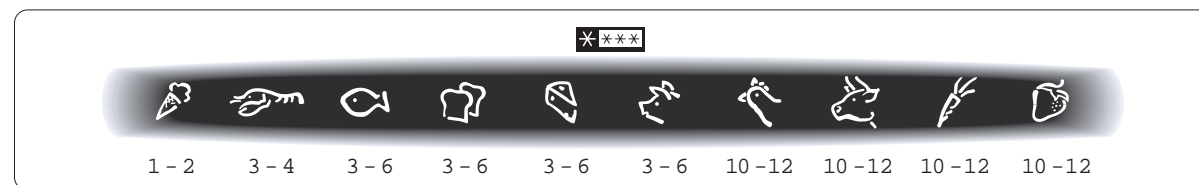


Plassering av hyllene og leskedrikkautomatene i døren

For lagring av pakker i forskjellige størrelser med mat, kan hyllene og leskedrikkautomatene i døren justeres etter ønske dette gjøres på følgende måte: Trekk hyllen forsiktig i pilens retning inntil den er ute, deretter settes den på plass igjen i ønsket høyde.



Frysekalender



Symbolene viser forskjellige typer matvarer som kan dypfryses.

Tallene oppgir lagringstiden i måneder for de forskjellige typene av matvarer. Om den øvre eller den nedre verdien for den oppgitte lagringstiden er gyldig, er avhengig av matvarenes kvalitet og deres forbehandling før infrysing.

- 4) Sulatoksen jälkeen kaapin sisäseinät pyyhitään huolellisesti kuiviksi.
- 5) Termostaattiväännin käännetään takaisin haluttuun asentoon tai pistoke asetetaan seinässä sijaitsevaan pistorasiaan.
- 6) Parin kolmen tunnin kuluttua kaapista poistetut elintarvikkeet voidaan asettaa siihen takaisin.

Huomio:

Älä käytä metallisia työkaluja huurteen poistoon, sillä ne saattaisivat vaurioittaa laitetta erittäin pahoin.

Älä käytä mitään muuta mekaanista tai muuta keinotekoista tapaa huurteen poiston nopeuttamiseen, paitsi suositeltuja tapoja.

Pakasteiden lämpötilan nousu saattaa vähentää niiden säilyvyysaika.

JOS LAITE EI TOIMI

Jos laitteessa ilmenee toimintahäiriötä, tarkista:

- että pistotulppa on asianmukaisesti pistorasiassa;
- että laite saa sähköä;
- että lämpötilanvalitsin on keskiasennossa.

Lisäksi:

- jos laitteen toimintaaani on voimistunut, tarkista etteivät sen sivut koske kalusteisiin, jotka saattavat aiheuttaa melua tai tärinää;
- jos jääkaapin pohjalle kerääntyy vettä, tarkista ettei sulatuksesta syntyvän veden poistoaukko ole tukossa.

Jos toimintahäiriö ei poistu yllä lueteltujen tarkistusten jälkeen, ota yhteys lähimpään valtuutettuun huoltoliikkeeseen.

HUOLTO JA VARAOSAT

Takuu

Tuotteella on kahden (2) vuoden takuu.

Takuuehdot noudattavat alan yleisiä ehtoja ja niitä on saatavissa myyjäliikkeestä tai maahantuojalta. Ostokuitti säilytetään, koska

takuun alkaminen määritetään ostopäivän mukaan. Ruotsissa ovat voimassa Konsumentköp EHL ja muut EHL määräykset.

Korvaus huollosta voidaan periä myös takuuajana:

* aiheuttomasta valituksesta

* ellei käyttöohjetta ole noudatettu.

Maahantuojaja

ELECTROLUX-KODINKONEET

Osoite:

Pakkalankuja 6

01510 VANTAA

Kuluttajaneuvonta

Tuotettasi tai sen käyttöä koskeviin kysymyksiin saat vastauksen kuluttajaneuvonnastamme soittamalla numeroon 0200-2662 (0,95 mk/min + pvm).

Huolto ja varaosat

Huollot ja mahdolliset korjaukset on annettava valtuutetun huoltoliikkeen tehtäväksi.

Lähimmän valtuutetun huoltoliikkeen numeron löydät soittamalla numeroon 0200-2662 (0,95 mk/min + pvm).

Varmistaaksesi laitteesi moitteettoman toiminnan vaadi aina käytettäväksi sopivinta, siis alkuperäistä varaosaa. Huollosta ja varaosien myynnistä vastaa Oy Electrolux Kotitalouskoneet Ab - HUOLTOLUX, Porissa, puh. (02) 622 3300 (Ruotsissa AB Elektroservice).

* Mainitse soittaessasi tuotteen merkki. Kopioi arvokilvestä tuotteen tiedot alla olevaan kohtaan, niin ne löytyvät helposti, jos sinun pitää ottaa yhteys huoltoliikkeeseen.

MOD (Malli):.....

PROD.NO (Tuotenumero):.....

SER:NO (Sarjanumero):.....

Ostopäivä.....

HUOLTO JA HOITO

Tärkeää

Tämän laitteen jäähdytysyksikkö sisältää hiilivetyjä. Tästä syystä ainoastaan valtuutettu ammattilainen saa suorittaa laitteen huollon ja täyttämisen.

Säännöllinen puhdistus

Puhdistakaa jääkaapin ulko- ja sisäpinnat haalealla vedellä ja miedolla astianpesuaineella.

Jääkaapin takaosa puhdistetaan kerran vuodessa joko harjalla tai imurilla. Siten säästyy energiaa ja kaapin toiminta paranee.

Kun kaappi on pois käytöstä

Mikäli jääkaapin toiminta katkaistaan pidemmäksi ajaksi kuten esim. loma-ajaksi, on toimittava seuraavasti:

Irrota pistotulppa pistorasiasta;

Poista kaikki elintarvikkeet kaapista;

Puhdista sisävaippa;

Jätä ovi auki, jotta ilma pääsee vapaasti kiertämään estäen epämiellyttävän hajun tai homeen syntymisen.

Sulatus

Jääkaapin höyrystimeen muodostuva huurrekerros sulaa automaattisesti kompressorin pysähtyessä. Sulamisvesi valuu kourua pitkin kaapin takaosassa olevaan sulamisvesiastiaan ja haihtuu ilmaan. On hyvä puhdistaa sulamisvesikourun keskellä oleva aukko säännöllisesti, jolloin sulamisvesi ei pääse valumaan yli ja tippumaan ruokatavaroille. Puhdistukseen käytetään sulamisvesiastiossa olevaa puhdistuspuikkoa.

Pakastusosan seinämiin muodostunut huurrekerros on poistettava kun se on 4 mm:n paksuinen. Huurre poistetaan muovilastalla. Laitetta ei tarvitse huurteen poiston aikana kytkeä pois päältä eikä tyhjentää.

Huurrekerrosta ei tule poistaa metalliesineillä, koska se voi vahingoittaa laitetta pysyvästi.

Mikäli pakastusosan sisäseinämiin on päässyt muodostumaan paksu jääkerros, kaappi on sulatettava kokonaan seuraavalla tavalla:

- 1) Vedä pistoke irti seinässä olevasta pistorasiasta tai käännä termostaattiväännin nolla-asentoon (O)
- 2) Varastoidut elintarvikkeet otetaan pois kaapista, niiden ympärille kääritään monta kerrosta sanomalehtipaperia ja ne asetetaan viileään paikkaan.
- 3) Jätä ovi auki.

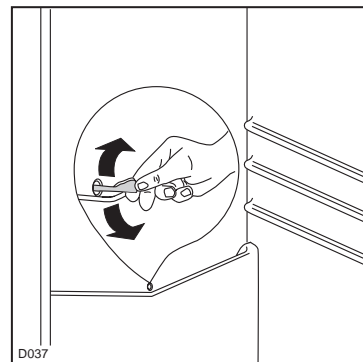
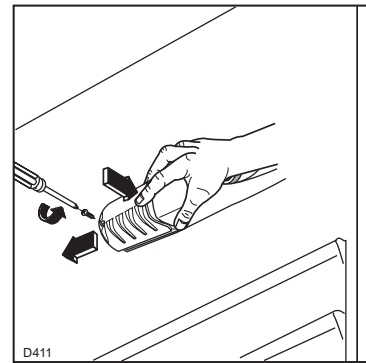
Sisäosan valaistus

Hehkulamppu kaapin sisällä voidaan tarkistaa seuraavasti:

- Lampun suojuksessa olevat ruuvit irrotetaan.
- Suojuksen liikkuva osa painetaan irti kuvan mukaisesti.



Jos ovi on auki ja lamppu ei syty, tarkistetaan, onko hehkulamppu kierretty tiukasti paikoilleen. Mikäli lamppu ei edelleenkään pala, vaihdetaan tilalle samantehoinen lamppu. Lampun tyyppi ja teho on mainittu lampun suojuksessa.



i RÅD

Råd for kjøling

Frukt og grønnsaker: Rengjøres omhyggelig og oppbevares i grønnsaksskuffen i bunnen av kjøleskapet.

Smør og ost: Bør oppbevares i lufttette beholdere eller innpakkes i folie eller plastposer for å unngå luft så mye som mulig.

Melkekartonger: Oppbevares lukket i hyllen i kjøleskapets dør.

Rått kjøtt (okse-svin-og lammekjøtt samt vilt): Legges i plastposer og anbringes på hyllen i bunnen av kjøleskapet eller over grønnsaksskuffen som er det kaldeste stedet i kjøleskapet.

N.B.: Kjøtt kan kun oppbevares sikkert på denne måten i 1-2 døgn.

Råd for frysing

Ved å følge disse rådene oppnår du de beste resultatene:

- Legg de matvarene som skal fryses ned, i det øverste rommet.
- Husk at magert kjøtt holder seg bedre og lenger enn fettholdig kjøtt, som har kortere holdbarhet.
- Du bør bare fryse ned førsteklasses, friske og tilstrekkelig rensede matvarer.
- Del opp matvarene i mindre porsjoner før innfrysingen slik at innfrysingen går raskere. På den måten er det også mulig å tine opp mindre porsjoner ad gangen senere.
- Pakk matvarene lufttett i aluminiums- eller plastfolie.
- Unngå at matvarer som skal fryses ned, kommer i berøring med varer som allerede er fryst ned, for å forhindre at det overføres varme til disse varene.

Råd for oppbevaring av frossenmat

For å oppnå best utnyttelse av apparatet bør du:

- kontrollere at allerede frosne matvarer har vært forskriftmessig lagret i butikken
- sørge for at allerede frosne matvarer transporteres fra butikken og legges inn fryseren på så kort tid som mulig
- ikke åpne døren til fryseren oftere eller la den stå åpen lenger enn absolutt nødvendig
- Matvarer som er tint opp, holder ikke så lenge og kan ikke fryses ned igjen.
- Den lagringsperioden som er oppgitt av i matvareprodusenter, bør overholdes.

VEDLIKEHOLD

Trekk først støpselet ut av stikkkontakten.



Viktig

Dette apparatet inneholder hydrokarboner i kjøleenheden. Derfor må vedlikehold og etterfylling bare utføres av autoriserte forhandlere.

Periodisk rengjøring

Vask kjøleskapet innvendig med lunkent vann og sodapulver.

Rengjør utvendige flater med en silikonvoks-spray. Kondensatoren og kompressoren bør rengjøres med børste eller støvsuger. Dette vil bidra til at kjøleskapet beholder sine gode driftsegenskaper og spare energi.

Innvendig belysning

Lyspæren i lampen inne i skapet kan kontrolleres på følgende måte:

- Skru ut skruene i lampeskjermen.
- Trykk av den bevegelige delen som vist på tegningen.



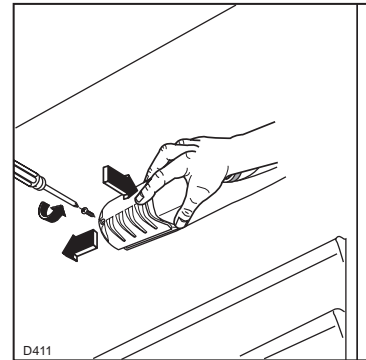
Hvis døren er åpen og lampen ikke lyser, må du sjekke at lyspæren er skrudd helt inn. Hvis den stadig ikke virker, må den skiftes ut med en lyspære med samme effekt.

Lyspærens type og effekt er angitt på lampeskjermen.

Avstenging

Dersom skapet ikke skal brukes i lengre tid (f.eks. under en ferie), skal det stenges av:

- trekk støpselet ut av stikkkontakten;
- ta alle matvarene ut av kjøleskapet;
- vask skapet godt innvendig;
- la døren stå åpen for å få god luftsirkulasjon slik at det ikke dannes seg dårlig lukt.



D411

Avriming

Kjøleskapets kjøleelement avrimes automatisk hver gang kompressoren stopper når kjøleskapet er i normal bruk.

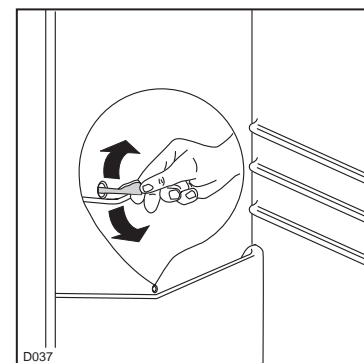
Smeltevannet ledes ut gjennom et avløpshull til en skål over kompressoren på baksiden av kjøleskapet der det fordampes.

Det er viktig å rense avløpshullet i midten av smeltevannrennen med jevne mellomrom for å forhindre at smeltevannet renner over og drypper ned på matvarene i kjøleskapet.

Bruk den rensespinnen som allerede plassert i avløpshullet til dette.

Fryseskapet vil allikevel dekkes med rim etterhvert som det er i bruk.

Rimen må skrapes bort med en plastskrape når rimlaget er mer enn 4 mm tykt.



D037

i OHJEITA

Ohjeita jääkaappisäilytystä varten

- Makujen tarttuminen ruoasta toiseen vältetään suojaamalla ruoat esim. alumiini- tai muovikelmulla.
- Käytännöllisiä neuvoja:
- Raaka liha, joka on suojattu muovikelmulla, säilytetään lasihyllyllä.
- Siten liha säilyy korkeintaan 1-2 päivää.
- Keitetty liha, leikkeleet jne on peitettävä. Ne voidaan säilyttää millä hyllyllä tahansa.
- Hedelmät ja vihannekset: säilytetään puhdistuksen ja pesun jälkeen vihannekselaatikossa.
- Voi ja juustot: säilytetään ilmatiiviissä astioissa tai alumiini- tai muovikelmuihin/kuovipusseissa.

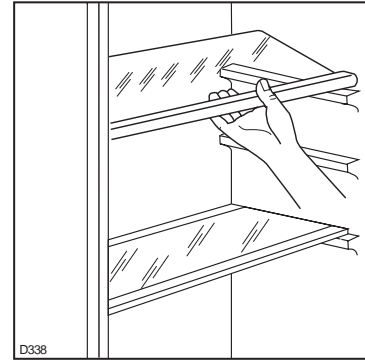
Ohjeita pakastusta varten

- Hyviä neuvoja pakastamiseen:
- Pakasta ainoastaan tuoreita, puhdistettuja ja korkealaatuisia elintarvikkeita.
- Jaa elintarvikkeet annoksiin ennen pakastusta. Tällöin pakastaminen käy nopeammin, eikä tarvitse sulattaa suuria määriä kerrallaan.
- Vähärasvainen liha säilyy paremmin kuin suolattu tai rasvainen liha.
- Elintarvikkeet säilyvät parhaiten ilmatiiviissä alumiini- tai muovipakkauksissa. Pakastimeen ei koskaan saa panna hiilihappopitoisia juomia tai suljettuja pulloja (räjähdysvaara), eikä lämpimiä ruokia. Kannellisia astioita ei saa täyttää reunoja myöten.
- Suositamme pakastuspäivän kirjoittamista pakasteisiin tai joissakin pakastuskoreissa oleviin etiketteihin. Tällöin säilytysaikoja on helpompi pitää silmällä.
- Jos pakastimessa olevat elintarvikkeet sulavat sähkökatkon aikana, ne on valmistettava heti ja pakastettava sen jälkeen uudelleen. Jos sähkökatko kestää vain hetken (korkeintaan 8 tuntia), ja pakastin on täynnä, pakastimen eristystä pakasteiden sulamisen.

- Hyviä neuvoja pakasteiden ostoon ja säilytykseen:
- Pakasteislin merkittyä viimeistä käyttöpäivää ei saa ylittää.
- Tarkista pakasteiden laatu ennen pakastimeen panemista.
- Pakasteet on tuotava liikkeestä suoraan kotiin ja pakastimeen hyvin paketoituina.
- Kaappia ei tule avata sähkökatkon aikana. Osittain sulaneita pakasteita ei saa pakastaa uudelleen, vaan ne on käytettävä 24 tunnin kuluessa.

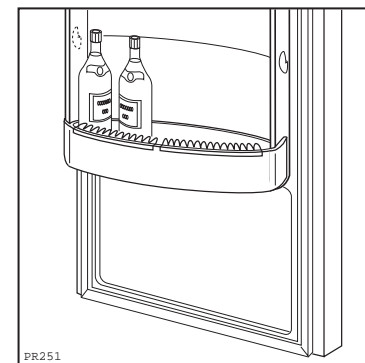
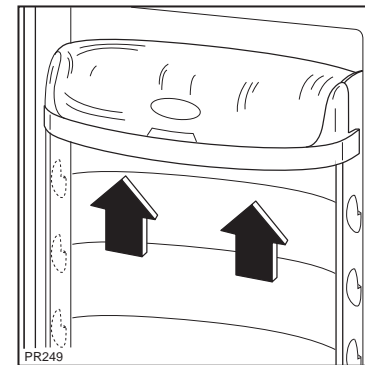
Säädettävät lasihyllyt

Lasihyllyt voidaan haluttaessa asettaa eri korkeudelle. Irrota tällöin hylly ja aseta se haluamallasi tasolle.

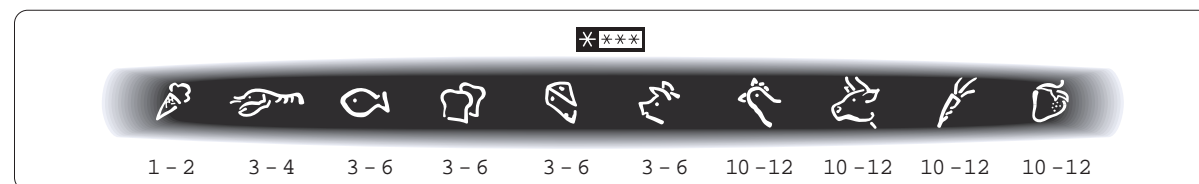


Ovilokeroiden korkeuden säätö

Ovilokeroiden korkeutta voidaan säätää ruokatavaroiden pakkauskojojen mukaan.



Pakastuskalenteri



Symbolit esittävät erilaisia pakasteita.

Luvut kertovat, kuinka monta kuukautta eri pakasteita on mahdollista säilyttää. Annettujen säilytysaikojen ylempi tai alempi arvo on voimassa sen mukaan, millainen elintarvikkeen laatu ja esivalmistus ennen sen pakastamista on.

Det er ikke nødvendig å slå av skapet eller fjerne matvarene for å gjøre dette.

Bruk ikke skarpe gjenstander til å fjerne rimlaget på kjøleelementet, da de vil kunne skade kjølelementet.

Bruk ikke andre mekaniske redskaper eller metoder til å fremskynde smelteprosessen enn de som er oppgitt her.

Hvis rim-/islaget i fryserommet har blitt svært tykt, må det gjennomføres en komplett avriming på følgende måte:

1. Trekk ut støpselet av stikkkontakten eller sett termostatknappen på «O».
2. Ta ut de dypfryste matvarene, pakk dem i flere lag avisepapir og still dem et kaldt sted.
3. La døren stå åpen.
4. Når avrimingen er ferdig, tørk de innvendige sidene grundig.
5. Sett termostatknappen tilbake på ønsket innstilling eller sett støpselet i stikkkontakten igjen.
6. Etter to til tre timer kan matvarene legges tilbake i fryserommet igjen.



Viktig

Buk ikke mekaniske apparater eller kunstige midler til å fremskynde opptiningen av matvarene med unntak av de metodene som produsenten anbefaler på pakken.

Du bør aldri bruke metallgjenstander til å skrape bort rimlaget, da de kan gi varige skader.

En temperaturstigning i de dypfryste matvarene under avrimingen kan forkorte lagringstiden deres.

DRIFTSFORSTYRRELSER

Dersom det i årenes løp skulle oppstå en feil ved kjøleskapet, bør du først undersøke om du ikke kan fjerne feilen selv.

Lampen i kjøleskapet lyser ikke når døren åpnes
Får kjøleskapet strøm? Sjekk sikringene. Dersom skapet får strøm, er lyspæren gått og må skiftes.

Ingen kjøling

Får kjøleskapet strøm? Er termostatknappen riktig innstilt?

Kompressoren går hele tiden

Er termostatknappen for kjøleskapet satt for høyt?

Vannpytter i bunnen av kjøleskapet

Er avløpet for smeltevannet tettet til?

Når du tilkaller service, ber vi deg om å oppgi modell og produktnummer, som du finner på typeskiltet (nederst til venstre på innsiden av kjøleskapet). Det gjør det lettere for oss å reparere skapet ditt så fort som mulig.

GARANTI

Garantitiden er 2 år ved forbrukerkjøp og 6 mndr. ved næringskjøp.

Garantivilkårene fremgår av Norske Elektroleverandørers Landsforenings (NEL's) leveringsbetingelser, som kan fåes av forhandleren eller leverandøren.

Ved eventuelle reklamasjoner utover 2-års fristen, gjelder kjøpslovens bestemmelser.

Serviceutøveren skal dokumentere kjøpsdato, normalt ved fremvisning av original kjøpskvittering.

Ta derfor godt vare på denne.

Hvis dokumentasjon mangler, vil serviceutøveren vanligvis kreve kontant oppgjør.

Ved henvendelse til forhandleren eller vår serviceavdeling, vil du få anvist godkjent serviceutøver.

Reservedeler kan bestilles ved henvendelse til forhandler eller vår service/reservedelsavdeling.


N.B. ! Se alltid på apparatets dataskilt og oppgi modell, produktnummer (prod. no.) og serienr, når du bestiller reservedeler eller service.

TEKNISKE DATA

Ytelsesklasse	A
Kjøleskapets nettokapasitet i liter	186
Fryseboksens nettokapasitet i liter	44
Strømforbruk i kWh/24 t (Kwh)	0,70
Strømforbruk i kWh/årlig (Kwh)	256
Innfrysingskapasitet i kg/24 t	3
Tid for temperaturøkning fra -18°C til -9°C i timer	19
Dimensjoner i mm	
høyde	1400
bredde	545
dybde	600

De tekniske dataene er oppført på dataskiltet som finnes på venstre side inne i apparatet.

Elintarvikkeiden pakastus ja pakasteiden säilytys

Pakastimessa on neljän tähden symboli  joka osoittaa, että kaappia voi käyttää sekä tuoreiden elintarvikkeiden pakastamiseen että pakasteiden ja jäätelön säilytykseen.

Elintarvikkeiden pakastaminen

Elintarvikkeita pakastettaessa ei termostaatin asentoa tarvitse muuttaa, vaan lämpötilan voi pitää normaalitasolla. Jos sitä vastoin halutaan käynnistää pikapakastus, on lämpötilan säädin käännettävä kylmimpään asentoon. Jos jääkaapin lämpötila tällöin laskea alle 0°C, on lämpötilan säädin käännettävä alhaisempaan lukemaan lämpötilan nostamiseksi.

Pakasteiden säilytys

Mikäli pakastin ei ole ollut päällä jonkun aikaa, on pakastin käynnistettävä (lämpötilan säädin käännettään alhaisimpaan lämpötilaan) vähintään 2 tuntia ennen, kuin pakastimeen laitetaan pakasteita, minkä jälkeen katkaisin palautetaan keskiasentoon.

Hyviä neuvoja pakasteiden ostoon ja säilytykseen

Pakasteisiin merkittyä viimeistä käyttöpäivää ei saa ylittää.

Tarkistakaa pakasteiden laatu ennen pakastimeen panemista.

Pakasteet on tuotava liikkeestä suoraan kotiin ja pakastimeen hyvin paketoituina.

Kaappia ei tule avata sähkökatkon aikana. Osittain sulaneita pakasteita ei saa pakastaa uudelleen, vaan ne on käytettävä 24 tunnin kuluessa.



Jos pakastin on pois päältä esim. sähkökatkon vuoksi yli teknisten tietojen taulukon kohdassa "lämpötilan kohoamisaika" annetun arvon, käytä elintarvikkeet mahdollisimman pian tai valmista ne välittömästi ja pakasta uudelleen (jäähdyneinä).

Pakasteiden sulatus

Pakasteet on sulattettava ennen käyttöä mieluiten jääkaapissa.

Huonelämpötilassa ne sulavat nopeammin. Pieniä annoksia voidaan valmistaa heti sulattamatta, jolloin valmistus kestää kauemmin.

Jääpalat

Pakastimessa on jääpalalokero, joka täytetään vedellä ja asetetaan pakastustilaan.

Jääpalat irtoavat helpommin, jos lokeroa pidetään hetki kylmän vesihanalla.

Jääpalojen irrottamiseen ei saa käyttää metalliesineitä!

Jäätelöä ei tule syödä suoraan pakastimesta, koska alhainen lämpötila voi aiheuttaa paleltumia.

KÄYTTÖ

Puhdistaminen

Puhdista kaapin sisäosat käyttäen haaleaa vettä, mietoa pesuainetta ja pehmeää riepua. ÄLÄ käytä synteettisiä pesuaineita tai hankauspulveria, joka voi pilata pinnan ja aiheuttaa naarmuja.

Käynnistys

Työnnä pistotulppa pistorasiaan. Avatkaa jääkaapin ovi. Termostaatin väännin, joka sijaitsee ylhäällä oikealla, on nyt asennossa «0» (suljettu). Kääntäkää väännintä myötäpäivään. Jääkaappi on nyt kytketty toimintaan.

Lämpötilan säätö

Jääkaapin lämpötilaa säädetään kääntämällä lämpötilan valitsinta (säätöalue min.–max.).

Säätäessäsäsi jääkaapin lämpötilaa, ota huomioon ympäristön lämpötila, oven avaamistiheys, kaapissa olevien ruokatarvareiden määrä sekä jääkaapin sijoitus.

Käännä lämpötilan valitsinta:

- pienempi lukema – korkeampi lämpötila
- suurempi lukema – alhaisempi lämpötila.

Asteikon keskiasento on useimmiten sopivin.

Tärkeää!

Jos jääkaapin lämpötilan valitsin on säädetty suurimpaan lukemaan ympäristölämpötilan ollessa korkea, saattaa olla seurauksena, että jääkaapin kompressorit toimii jatkuvasti ja kaapin sisälle takaseinään muodostuu huuretta. Säädä tällöin jääkaapin lämpötilan valitsinta pienempään lukemaan, jotta jääkaapin automaattinen sulatusjärjestelmä toimisi. Näin säästät myös sähköä.

Ruokatarvikkeiden jäähdytys

- Asettele ruokatarvikkeet erilleen toisistaan siten, että kylmä ilma pääsee kiertämään niiden ympärillä.
- Älä laita ruokatarvikkeita suoraan kiinni kaapin takaseinän jäähdytyslevyyn, sillä ne saattavat jäätyä.
- Älä milloinkaan laita ruokatarvikkeita kaappiin lämpimänä. Niiden tulee ensin jäähtyä.
- Peitä kaikki ruokatarvikkeet asianmukaisesti, jotta maut ja tuoksut eivät pääse sekoittumaan.

INSTALLERING

Plassering

Skapet må ikke plasseres nær en varmekilde, som radiator, ovn, direkte sol e.

Av sikkerhetsgrunner må de minimumsmålene for ventilasjon som er vist på den relevante figuren, overholdes.

For at skapet skal kunne virke på beste måte må avstanden fra toppen av skapet og til overskap eller lignende, minst være 100 mm (se Fig. -A)

Likevel, den beste løsningen ville være som vist i (Fig. -B) uten overskap

Merk: Ventilasjonsåpningene må ikke tilstoppes
Med de to justerbare benene vatres skapet nøyaktig

Elektrisk tilkopling

Kjøleskapet tilsluttes strømmettet ved å sette støpslet i en forskriftsmessig jordet stikkontakt. Kontrollera t den spenningen og frekvensen som er oppgitt på s kapets typeskilt, stemmer med strømmettets spennin g og frekvens. Et avvik på $\pm 6\%$ fra nominell spennin g er tillatt.

Det er viktig at apparatet er forskriftsmessig jordet. Derfor er strørnkabelen forsynt med en spesiell jordingskontakt. Hvis stikkontaktene i boligens elektriske system ikke er jordet, må apparatet tilkobles en separat jordledning av en faglært elektriker i samsvar med gjeldende sikkerhetsforskrifter.

Produsenten frasier seg ethvert ansvar dersom denne sikkerhetsbestemmelsen ikke blir fulgt.

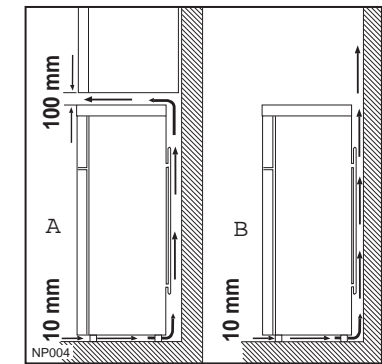
Dette apparatet overholder følgende EFDirektiver:

- CE** - 87/308 av 2.6.87 om demping av radiostøy.
- 73/23 EØF av 19.2.73 (direktiv om lavspenning) med senere endringer;
- 89/336 EØF av 3.5.89 (direktiv om elektromagnetisk kompatibilitet) med senere endringer.

Fastgjøring av de bakre avstandsstykkene

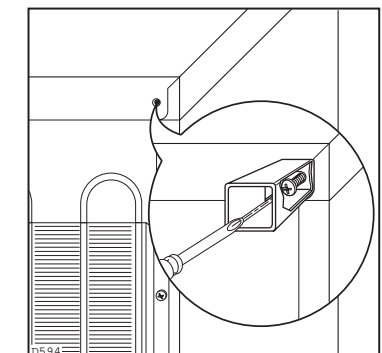
I posen med det skriftlige materialet finner du to avstandsstykker som skal monteres på de to bakerste hjørnene av topplaten på skapet.

Skrut ut skruene, sett avstandsstykkene på skruene og skru slutt skruene i igjen.



Viktig

Apparatet må kunne koples fra nettet, og støpslet må derfor være tilgjengelig etter at installasjonen er utført



Omhengsling av dør

Før arbeidet påbegynnes, tas støpselet ut av kontak-ten.

Arbeidet utføres som følger:

1. Det skruetoden og nederste hengsel skrues af (1+2+3).
2. Ta av fryserdøren ved å trekke den av den midtre hengselen (H). Skru av den midtre hengselen (H).
3. Ta av kjøleskapsdøren ved å trekke den av den øvre hengselpinnen (G).
4. Skru ut hengselpinnen (G) og skru dem på igjen på motsatt side etter å ha fjernet pluggen her. Denne pluggen flyttes over der hvor hengselpinnen satt før.
5. Sett kjøleskapsdøren på igjen. Skru den midtre hengselen på igjen på motsatt side. Sett fryserdøren på igjen.
6. Skru den nedre hengselen på igjen på motsatt side med de skruene du skrudde ut før.
7. Sett den nedre hengselen (1) og skruetoden (2+3) på igjen på motsatt side.
8. Ta av håndtaget og flytt det over på motsatt side. Lag hull i plastpluggene på motsatt side av håndtakene med en syl. Dekk til de frigjorte hullene med plastpluggene som følger med i tilbehørspakken.

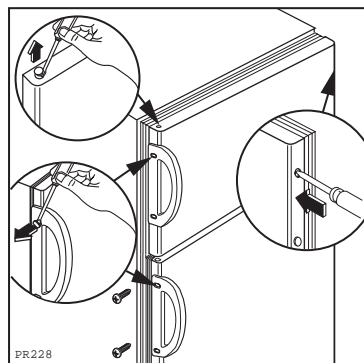
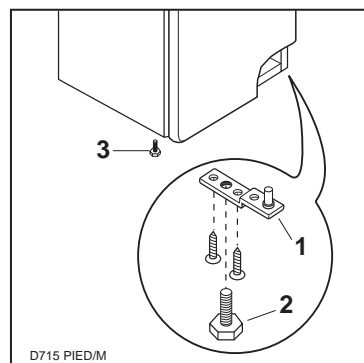
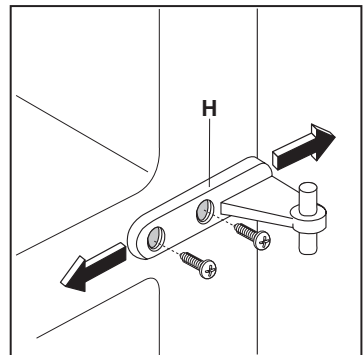
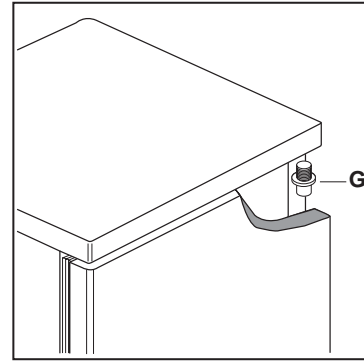
Dørene kan sentreres ved å justere den midtre og den øvre hengselen.

Den midtre hengselen (H) kan justeres vannrett med et passende verktøy når de to skruene som holder den, har blitt løsnet.



Merk

Når dørene har blitt hengslet om, må du kontrollere at alle skruer er skrudd ordentlig fast, og at tetningslisten slutter helt tett til skapet. Hvis temperaturen i rommet er lav (f.eks. om vinteren), kan det forekomme at tetningslisten ikke ligger helt tett inn til skapet. Etter en viss tid vil tetningslisten automatisk sluttet helt tett, men hvis De ønsker å fremskynde denne prosessen, kan De varme opp tetningslisten med en hårtørker.



- Älä laita hiilihappopitoisia tai kuohuvia juomia pakastimeen, sillä jäätyminen aiheuttaa paine voi räjäyttää pullon ja vaurioittaa laitetta.
- Älä käytä mekaanisia apuvälineitä äläkään yritä nopeuttaa sulamista keinotekoisesti muuten kuin valmistajan suosittelimilla menetelmillä.

Asennus

- Normalissa käytössä laitteen takana sijaitsevat kondensaattori ja kompressori kuumenevat huomattavasti. Turvallisuussyistä on huolehdittava ao. kuvan mukaisesta vähimmäistuuletuksesta.
HUOMIO: huolehdi, että tuuletusaukkojen edessä ei ole ilman virtausta häiritseviä esteitä
- Käyttäjän tulee huolehtia, että laitetta ei ole asetettu sähköjohdon päälle.
Tärkeää: jos sähköjohto vahingoittuu, se tulee vaihtaa valmistajalta tai huoltopalvelusta saatavaan erikoisjohtoon tai -sarjaan.
- Laitteen tietyt osat kuumenevat huomattavasti. Varmista aina riittävä tuuletus, sillä tämän laiminlyöminen voi aiheuttaa osien rikkoutumisen ja säilytettävän ruuan tuhoutumisen. Ks. asennusohjeet.



Ympäristönsuojelu

- Laitteen jäähdytyspiiri ja eristeet eivät sisällä otsonikerrosta vahingoittavia kaasuja. Laitetta ei saa hävittää talousjätteen mukana. Varo vahingoittamasta jäähdytysyksikköä, erityisesti takana olevan lauhduttimen ympäristöä. Pyydä paikallisilta viranomaisilta tietoa alueen kaatopaikasta. Tässä laitteessa käytetyt materiaalit, jotka on merkitty symbolilla ovat kierrätettäviä.

SISÄLLYSLUETTELO

Tärkeää ääkaappiasennusta varten - Ohjeita pakastimeen	34
Käyttö	- Puhdistaminen - Käynnistys - Lämpötilan säätö - Ruokatarvikkeiden jäähdytys	36
Käyttö	- Elintarvikkeiden pakastaminen - Pakasteiden säilytys	38
Säädettävät lasihyllyt	- Ovilokeroiden korkeuden säätö - Pakastuskalenteri	38
Ohjeita	- Ohjeita j	
Huolto ja hoito	- Tärkeää - Säännöllinen puhdistus - Kun kaappi on pois käytöstä	40
Sisäosan valaistus	- Sulatus	40
Jos laite ei toimi	- Huolto ja varaosat	41
Tekniset tiedot	- Asennus - Huom - Sijoitus - Sähköliitäntä	42
Asennus	- Etäisyystuet - Oven kätisyyden vaihto	43

iTÄRKEÄÄ

Tämä ohjekirja tulee ehdottomasti säilyttää laitteen yhteydessä myöhempää käyttöä varten. Mikäli laite myydään tai siirretään uudelle omistajalle tai jos laitteen käyttäjä muuttaa ja jättää laitteen vanhaan huoneistoon, on varmistettava, että käyttöohje jää uuden käyttäjän saataville. Uudella käyttäjällä on oltava mahdollisuus tutustua laitteen käyttöohjeisiin ja sitä koskeviin varoituksiin.

Mikäli tämä jääkaappi, jonka ovi sulkeutuu magneettisesti, korvaa vanhan lukollisen jääkaapin, irroittakaa vanhan kaapin ovi tai rikkokaa lukko. Muussa tapauksessa leikkivät lapset voivat joutua hengenvaaraan jäädessään ansaan kaapin sisään.

Nämä ohjeet on annettu turvallisuussyistä. Lue ne huolellisesti ennen kuin ryhdyt asentamaan tai käyttämään laitetta.

Yleinen turvallisuus

- Tämä laite on tarkoitettu aikuisten käyttöön. Lasten ei saa antaa koskea säätimiin tai leikkiä laitteella.
- Laitteen ominaisuuksien muuttaminen millään tavoin on vaarallista.
- Ennen kuin ryhdyt mihinkään puhdistus- tai huoltotoihin, kytke laite pois toiminnasta ja virtajohto irti virtalähteestä.
- Laite on raskas. Noudata varovaisuutta laitetta siirtäessäsi.
- Suoraan pakastimesta otetut erittäin kylmät tuotteet voivat aiheuttaa paleltumisvammoja.
- Noudata erityistä varovaisuutta laitetta käsitellessäsi, jotta jäähdytysyksikkö ei vahingoittuisi. Vahingoittumisesta voi seurata nestevuotoja.**
- Laitetta ei saa asentaa kaasulieden tai lämpöpatterien läheisyyteen.**
- Laitetta ei tulisi asentaa paikkaan, jossa siihen kohdistuu suora auringonvalo.**
- Laitteen takaosaan tulee jättää riittävästi tilaa tuuletusta varten. Jäähdytyspiirin vahingoittuminen on estettävä.**
- Älä käytä jäähdytyslaitteiden sisällä muita sähkölaitteita (esim. jäätelökonetta).**

Huolto/korjaus

- Laitteen asennustyö tulee antaa valtuutetun henkilön tai sähköalan ammattilaisen tehtäväksi.
- Laite tulee huollattaa valtuutetussa huoltoliikkeessä ja varaosina tulee käyttää vain alkuperäisiä varaosia.
- Älä milloinkaan yritä korjata laitetta itse. Asiantuntemattoman henkilön tekemät korjaukset voivat aiheuttaa henkilövahinkoja tai pahentaa vikaa entisestään. Ota yhteys valtuutettuun huoltoliikkeeseen ja vaadi aina, että laitteessa käytetään alkuperäisiä varaosia.

- Laitteen jäähdytysyksikkö sisältää hiilivetyjä. Tästä syystä huolto ja jälleentäyttö on annettava ainoastaan valtuutetun huoltohenkilökunnan tehtäväksi.
- Älä koskaan käytä metallisia esineitä laitteen puhdistamiseen, sillä ne voivat vaurioittaa laitetta.

Käyttö

- Kotitalouskäyttöön tarkoitettujen jääkaapit ja pakastimet on tarkoitettu ainoastaan elintarvikkeiden säilytykseen.
- Laitteen suorituskyky on parhaimmillaan silloin, kun ympäristön lämpötila on +18°C ja +43°C välillä (Luokka T); +18°C ja +38°C välillä (Luokka ST); +16°C ja +32°C välillä (Luokka N); +10°C e +32°C (Luokka SN). Laitteen luokka on osoitettu sarjanumerokyltissä (sijoitettu vihannestilan sivulla olevaan kennoon).
Huomio: Noudata seuraavia ohjeita, mikäli ympäristön lämpötila on luokalle osoitettujen rajojen ulkopuolella: kun ympäristön lämpötila putoaa minimiarvon alapuolelle pakastelokeron säilytyslämpötilaa ei voida taata. Tämän vuoksi suosittelemme pakastelokerossa olevien elintarvikkeiden käyttämistä mahdollisimman nopeasti.
- Pakastettua ruokaa ei tulisi pakastaa uudelleen sen jälkeen, kun se on kerran sulanut.
- Noudata tarkasti valmistajan antamia säilytysohjeita. Tarkasta ohjeet tuotteen pakkauksesta.
- Laitteen sisäpinta muodostuu kanavista, joiden läpi jäähdytysaine virtaa. Jos tällaiseen kanavaan puhkaistaan reikä, laite vaurioituu korjauskelvottomaksi ja säilytettävä ruoka tuhoutuu. ÄLÄ KÄYTÄ TERÄVIÄ ESINEITÄ huurteen tai jään poistamiseen. Huurretta voidaan kaapia pois laitteen mukana tulevaa muovilastaa käyttäen. Kiinteää jäätä ei saa missään tapauksessa yrittää väkisin irrottaa laitteen sisäpinnasta, vaan sen on annettava sulaa pois. Ks. sulatusohjeet.

iADVARSLER OG VIGTIGE ANVISNINGER

Det er af stor vigtighed, at denne betjeningsvejledning opbevares sammen med apparatet til fremtidig brug. Hvis apparatet sælges eller overdrages til en anden ejer, eller De flytter og efterlader apparatet, bør De altid sikre Dem, at vejledningen følger apparatet, således at den nye ejer kan gøre sig bekendt med apparatets funktion og de relevante advarsler.

Dette skab lukkes ved hjælp af en magnetliste på døren. Hvis det skal erstatte et ældre skab med smæklås, anbefales det at gøre denne smæklås ubrugelig, før skabet kasseres, således at legende børn ikke kan komme i fare.

Disse advarsler gives af hensyn til Deres og andres sikkerhed. De bør læse dem grundigt igennem, inden apparatet installeres eller tages i brug.

Generelle sikkerhedsoplysninger

- Dette apparat er beregnet til at blive betjent af voksne. Børn bør ikke have lov til at pille ved knapperne eller lege med apparatet.
- Det er farligt at ændre dette apparats specifikationer eller egenskaber.
- De bør sikre Dem, at apparatet ikke placeres på el-tilførsel-sledningen.
Viktig: dersom netkabelen ødelegges, må den skiftes ut med en spesialkabel eller et sett som kan fåes ved henvendelse til produsenten eller kundeservice.
- Inden der udføres rengørings- eller vedligeholdelsesarbejde, skal De sikre Dem, at apparatet er afbrudt og stikket trukket ud.
- Dette apparat er tungt. Udvis forsigtighed, når det flyttes.
- Ispinde kan forårsage kuldeforbrændinger, hvis de indtages straks efter, at de er taget ud af apparatet.
- Ved håndtering af skabet må køleenheden ikke beskadiges, da dette kan medføre lækage.**
- Skabet må ikke placeres i nærheden af radiator eller komfur.**
- Skabet bør ikke udsættes for direkte sollys i længere tid.**
- Der skal være tilstrækkelig ventilation rundt om bagsiden af skabet. Kølekredsløbet må ikke beskadiges.**
- Det er hensigtsmæssigt at placere en fryser i kælderens (ikke indbygningsmodeller).**
- El-apparater såsom ismaskiner må ikke benyttes inden i et køleskab.**

Service/reparation

- Såfremt el-arbejde er nødvendigt for at installere apparatet, bør dette udføres af en autoriseret el-installatør eller anden kompetent person.

- Reparationer på apparatet bør kun udføres af et autoriseret servicecenter og kun originale reservedele bør anvendes.
- Hvis der opstår en fejl på apparatet, bør De under ingen omstændigheder selv forsøge at reparere apparatet.
- Reparationer udført af usagkyndige kan medføre skade eller alvorligere fejl. Henvend Dem til det nærmeste servicecenter og forlang altid originale reservedele.

Anvendelse

- Køleskabe og fryserne til hjemmebrug er udelukkende beregnet til opbevaring af madvarer.
- Frosne madvarer må ikke nedfryses igen, når de en gang har vaeret optøet.
- Producentens anvisninger vedrørende opbevaring af madvarer bør overholdes nøje. Læs vejledningen på den pågældende emballage.
- De bedste udbytte opnås ved rumtemperaturer fra +18° C til +43° C (Klasse T); fra +18° C til +38° C (Klasse ST); fra +16° C til +32° C (Klasse N); fra +10° C til +32° C (Klasse SN); køleskabets klasse er angivet på identifikationspladen (anbragt indvendigt i køleskabet ved siden af grøntsagsskuffen).
- Apparatets indvendige foring består af kanaler, som kølemidlet løber igennem. Hvis der går hul på disse, vil det beskadige apparatet så meget, at det ikke kan repareres, og det vil medføre tab af madvarer. ANVEND IKKE SKARPE GENSTANDE til at fjerne rim- eller islag. Rimlag kan fjernes ved at anvende den medfølgende skraber. Islag bør under ingen omstændigheder skrubes af de indvendige sider. Islag bør optøs ved afrimning af apparatet. Se afrimningsvejledningen.
- Kulsyreholdige eller mousserende drikkevarer må ikke placeres i fryseren, da der skabes et tryk i flasken eller beholderen, som kan få den til at eksplodere, hvilket medfører skade på apparatet.
- Der må ikke anvendes andre genstande eller hjælpemidler til at fremskynde afrimningen end dem, som er anbefalet af producenten.

Installation

- Under normal drift bliver kondensator og kompressor på bagsiden af skabet varme. Af sikkerhedsmæssige grunde skal skabet derfor mindst have de ventilationsdimensioner, som er angivet på figuren.
Vigtigt: Ventilationsåbningerne må ikke tildækkes.
- Når apparatet er i brug, bliver komponenterne bag på apparatet varme. Der skal altid være tilstrækkelig ventilation til disse dele for at undgå fejl og manglende køling. Se installationsvejledningen.
- Komponenter, som bliver varme, må ikke være tilgængelige. Bagsiden af apparatet bør så vidt muligt altid placeres mod en væg.
- Hvis apparatet transporteres horisontalt, kan det ske, at olien i kompressoren løber ud i kølekredsløbet. For at olien kan løbe tilbage til kompressoren efter transporten tilrådes det at vente i mindst to timer, før apparatet tilsluttes igen.

INDHOLD

Advarsler og vigtige anvisninger	23
Brug - Indvendig rengøring - Temperaturregulering - Nedfrysning af levnedsmidler	
Opbevaring af dybfrostvarer - Optøning - Tilberedning af isterninger	25
Brug - Flytbare hylder - Placering af dørhylder og drinkbeholder - Frysekalender	26
Råd - Råd Køl af friske fødevarer - Råd vedrørende nedfrysning - Råd vedrørende dybfrysning ..	27
Vedligeholdelse - Periodisk rengøring - Periodisk stilstand - Indvendig belysning - Afrimning	28
Hvis noget ikke fungerer	29
Tekniske data	30
Garanti	31
Installation - Placering - El-tilslutning	32
Installation - Bageste afstandsstykker - Omhængsling af dør	33



Miljøbeskyttelse

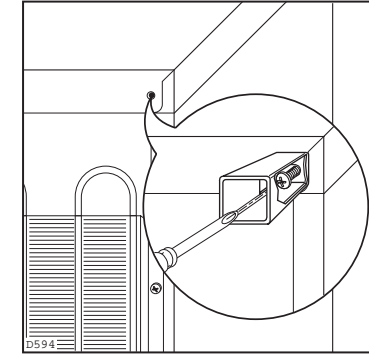
Hverken i kølekredsløbet eller isoleringsmaterialet indeholder skabet gasarter, som er skadelige for ozonlaget. Ved skrotning skal skabet afleveres på den kommunale genbrugsstation. Køleenheden må ikke beskadiges, især ikke ved varmeveksleren på bagsiden.

De materialer i dette apparat, som er mærket med symbolet , kan genbruges.

Bageste afstandsstykker

I posen med det skriftlige materiale finder De to afstandsstykker, som skal monteres på de to hjørner af toppladen bag på skabet.

Dette gøres ved at skrue skrueerne ud, placere afstandsstykkerne under skruehovederne, og til sidst skrue skrueerne fast igen.



Omhængsling af dør

Før nedenstående arbejde udføres, skal strømtilførslen til skabet afbrydes.

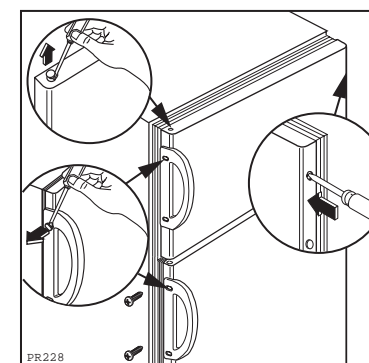
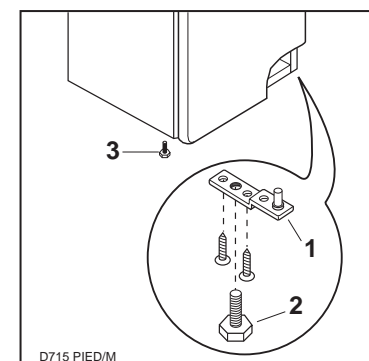
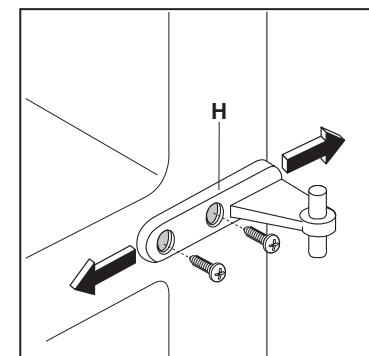
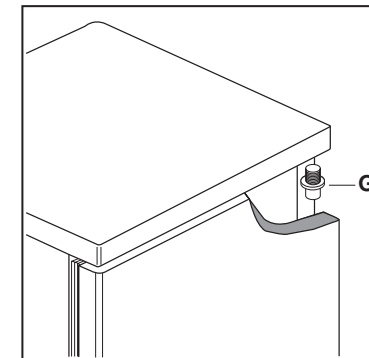
1. Nederste hængsel skrues af (1).
2. Skruefoden (2+3) skrues af og monteres i modsatt side. Døren tages af
3. Fryserens dør afmonteres ved at trække den af det midterste hængsel (H). Det midterste hængsel (H) skrues af.
4. Køleskabsdøren afmonteres ved at trække den af det øverste hængsel (G) demontér sidstnævnte og monteres på den modsatte side, efter at proppen her er blevet fjernet.
5. Proppen skal derefter monteres i åbningen, hvor hængselstiften før var placeret.
6. Køleskabsdøren sættes på. Det midterste hængsel monteres på venstre side. Fryserens dør sættes på.
7. Det nederste hængsel (1) skrues fast på modsatte side;
8. Håndtaget/håndtagene tages af og fastgøres på den modsatte side. Plastpropperne på den modsatte side af håndtagene gennemhulles med en syl. De frie huller afdækkes med plastpropperne, som findes i pakken med tilbehør.

Det midterste hængsel (H) kan justeres vandret ved hjælp af et værktøj, når de to skrue er blevet løsnet.

Bemærk:



Når dørene er blevet omhængslet, skal det kontrolleres, at alle skrue er skruet helt fast, og at tætningslisten slutter helt tæt til skabet. Hvis temperaturen i lokalet er lav (f.eks. om vinteren), kan det forekomme, at tætningslisten ikke ligger helt tæt ind til skabet. Efter en vis tid vil tætningslisten automatisk slutte helt taet. Men hvis De ønsker at fremskynde denne proces, kan De opvarme tætningslisten med en hårtørrer.



INSTALLATION

Placering

Køleskabet bør ikke opstilles i nærheden af radiatorer, varmeovne, i direkte sollys eller ved anden form for varmekilde.

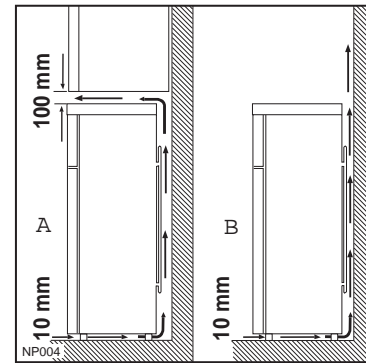
Af sikkerhedsmæssige årsager skal den minimale ventilation være som vist på fig..

Placering af skabet under et overhængende køkkenelement (se Fig. 1-A)

Placering af skabet uden et overhængende køkkenelement (se Fig. 1-A)

NB: Sørg for, at ventilationsåbninger ikke blokeres.

Et eller flere justerbare ben på forsiden af skabets sokkel sikrer, at køleskabet kan opstilles helt plant (vandret).



Merk:

Det skal være muligt at koble strømmen fra apparatet. Det er således nødvendigt, at det er muligt at opnå adgang til stikket efter installation af apparatet.

I alle andre tilfælde bør De lade en autoriseret el-installatør undersøge, hvordan De nemmest får ekstrabeskyttet køleskabet.

Hvis De ikke har ekstrabeskyttelse i boligen i forvejen, anbefaler Elektricitetsrådet, at De lader el-installatøren opsætte en HFI-afbryder.

CE Dette apparat overholder følgende EF-direktiver:

– **73/23 EØF af 19.2.73** (direktiv om lavspænding) og efterfølgende ændringer;

– **89/336 EØF af 3.5.89** (direktiv om elektromagnetisk kompatibilitet) og efterfølgende ændringer.

El-tilslutning

Inden tilslutning foretages, bør man sikre sig: at spændingen ikke varierer mere end 6% i forhold til den spænding, der er angivet på skabets mærkeplade. Køleskabet må kun tilsluttes til stikkontakt eller afbryder i den faste installation.

De eksisterende sikkerhedsregler skal overholdes, når skabet tilsluttes.

Producenten påtager sig ikke noget ansvar for evt. ulykker, der skyldes manglende eller ukorrekt ekstrabeskyttelse.

Dette apparat opfylder EF-bekendtgørelse nr. 87/308 af 2.6.87 vedrørende dæmpning af radiostøj.

Dette fryseskab skal ekstrabeskyttes ifølge stærkstrømsreglementet. Dette gælder også, selv om der er tale om udskiftning af en eksisterende køleskabfryser, der ikke har været ekstrabeskyttet.

Formålet med ekstrabeskyttelsen er at beskytte brugeren mod farlige elektriske stød i tilfælde af fejl.

I boliger opført efter 1. april 1975 vil alle stikkontakter i køkken og eventuelt bryggers være omfattet af en ekstrabeskyttelse.

I boliger opført før 1. april 1975 er ekstrabeskyttelsen i orden, hvis der er installeret HFI-afbryder, som beskytter den stikkontakt, køleskabet skal forbindes til.

I begge disse tilfælde skal der, hvis stikkontakten er for trebenet stikprop, benyttes en trebenet stikprop, og lederen med grøn/gul isolation skal tilsluttes

jordklemmen (mærket ⊕), hv is stikkontakten kun er for tobenet stikprop, benyttes en tobenet stikprop. Hvis brugeren selv monterer denne, skal lederen med grøn/gul isolation klippes så tæt som muligt på det sted, hvor ledningen går ind i stikproppen.

BRUG

Indvendig rengøring

Inden De tager skabet i brug, bør De vaske det indvendigt med lunkent vand og et mildt rengøringsmiddel for at fjerne den typiske lugt af et nyt produkt.

⚠ De må ikke bruge stærke rengøringsmidler eller skurepulver, der kan beskadige overfladen.

Temperaturregulering

Ved valget af den korrekte køletemperatur skal der tages højde for, at den indvendige temperatur altid skal indstilles afhængigt af hvor ofte døren åbnes, af levnedsmiddelmængden og af køleskabets luftcirkulation. Indstillingen af regulatoren forløber altid med uret fra en lav til en højere markering og regulerer temperaturen fra et varmt til det koldeste område. D.v.s. laveste markering = varmeste indvendige temperatur, højeste markering = koldeste indvendige temperatur. Den midterste indstilling (mellem 2 og 4) er for det meste den mest velegnede.

Køleskabet slukkes ved at dreje termostatknappen til symbolet «O». Den højeste køleydelse ved høj omgivelsestemperatur kan bevirke konstant drift af køleskabet, hvorved der kan danne sig et rimlag på den bageste inderside. I dette tilfælde indstilles termostatknappen til en varmere temperatur, således at den automatiske afrimning kan sikres med deraf følgende lavere strømforbrug.

Nedfrysning af levnedsmidler

Ved nedfrysning af friske madvarer er det ikke nødvendigt at ændre den normale indstilling af termostatknappen. Ønsker man en hurtig nedfrysning, drejes termostatknappen til den højeste indstilling. Skulle temperaturen i kølerummet imidlertid synke ned under 0°, skal der vælges en lavere regulatorindstilling.

Opbevaring af dybfrostvarer

De bør sikre Dem, at allerede dybfrosne varer er blevet opbevaret korrekt i butikken, og at transporttiden fra butikken og hjem til fryseskabet bliver så kort som mulig. Holdbarhedsdatoen på emballagen bør ikke overskrides. Under en kortere strømafbrydelse skal døren til fryseskabet holdes lukket. Hvis de dybfrosne varer tør delvist op, skal de anvendes i løbet af 24 timer. Når skabet tages i brug første gang, eller efter en længere afbrydelse, skal termostatknappen stilles på højeste køleydelse (tal).

Efter ca. 2 timer kan madvarerne, som skal nedfryses, lægges ind, og termostatknappen kan eventuelt skrues lidt ned.

Optøning

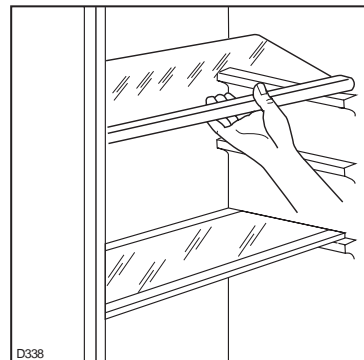
De frosne eller dybfrosne levnedsmidler bør optøs inden brug, idet de bedst optøs i køleskabet eller alt efter den tid, der er til rådighed, ved stuetemperatur. Små stykker kan koges i frossen tilstand. Kogetiden forlænges naturligvis herved.

Tilberedning af isterninger

Der medfølger isterningebakker, som kan fyldes med vand og stilles ind i fryserummet. Isterningerne kan tages ud ved kort at holde isterningebakken under løbende vand. Der bør ikke anvendes metalgenstande til at tage isterningerne ud af bakken med.

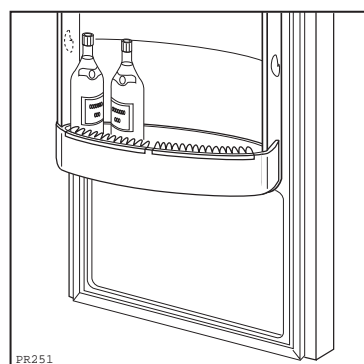
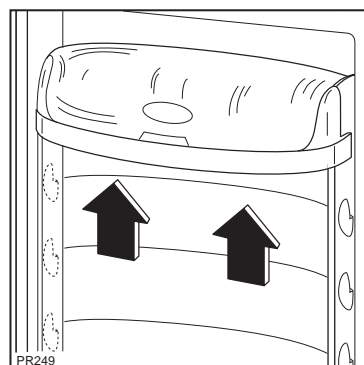
Flytbare hylder

Køleskabet har flere indvendige spor, så hyldenhøjden kan justeres efter ønske. For at udnytte pladsen bedre kan de forreste halve hylder placeres over de bageste.

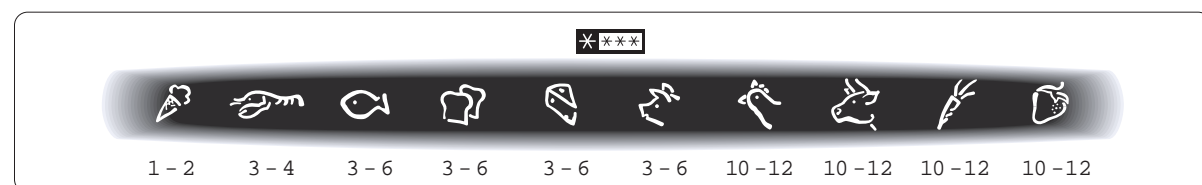


Placering af dørhylder og drinkbeholder

For at tillade bedst mulig placering af emballager af forskellige størrelser, kan dørhylderne og drinkbeholderen anbringes i forskellige højder. Ved justering gøres følgende: Gradvis trækkes hylderne i pilens retning indtil de er helt ude. Derefter sættes de ind i den ønskede højde.



Frysekalender



Symbolerne viser forskellige former for dybfrost-varer.

Tallene oplyser om opbevaringstiden i måneder for den pågældende art af dybfrostvarer. Om den øverste eller den nederste værdi af de oplyste opbevaringstider gælder, er afhængig af fødevarernes kvalitet og deres forbehandling inden nedfrysningen.

GARANTI

Garanti

I år fra den dokumenterende købsdag (gem købsnotaen) Garantien dækker fabrikations- og materialefejl, der måtte opstå ved normal brug i en privat husholdning i Danmark. Garantien omfatter materialer, nødvendige transportomkostninger og arbejdsløn. For Grønland og Færøerne gælder særlige regler.

Forbehold:

Garantien omfatter ikke fejl og skader, som skyldes andre årsager end fabrikations- og materialefejl. Det er en forudsætning for garantien, at en reparation ikke er forsøgt foretaget af andre end Electrolux Hvidevare-service, som er vor autoriserede serviceorgan.

Garantien dækker ikke uberettiget tilkald af service.

Reparation

Det er ikke tilladt at gøre indgreb i apparatet.

Reparation må kun foretages af autoriseret service. Se servicekortet.

Vort produktansvar og vor garanti dækker ikke, hvis en skade er forårsaget af en reparation, der ikke er udført af vor egen serviceorganisation og naturligvis ikke, hvis skaden skyldes, at der er brugt uoriginale reservedele.

Produktansvar

Vort produktansvar er gældende iflg. «Lov om produktansvar». Denne lov gælder for skader på andre ting og for personskader, som skyldes fejl ved selve det installerede apparat. Dette ansvar er gældende 10 år efter, at apparatet er købt som fabriksnyt.

Forbehold

Vort produktansvar gælder ikke hvis den pågældende skade skyldes et eller flere af følgende forhold:

- at maskinens installation ikke er udført i overensstemmelse med de givne installationsvejledninger.
- at maskinen er anvendt til andet formål end beskrevet.
- at de i denne brugs- og installationsvejledning nævnte anvisninger ikke er blevet fulgt.
- at apparatet fortsat er anvendt, inden udbedring af en konstateret fejl eller uregelmæssighed.
- at reparation er foretaget af andre end vor autoriserede serviceorganisation.

- at der er brugt uoriginale reservedele.
- at skaden er forårsaget af transportkader, også sådanne, som måtte være opstået ved senere transport ved f.eks. flytning eller videresalg.
- at skaden skyldes en form for anvendelse, som strider mod almindelig sund fornuft.

Udpakning

Kontroller at produktet er ubeskadiget, og at alle dele er medleveret.

Eventuelle transportkader, fra en transport som De ikke selv har foretaget, skal anmeldes til forhandleren inden 7 dage fra modtagelsen.

 **Placer indpakningsmaterialet så små børn ikke kan komme til skade med det under leg.**

Service og reservedele

Electrolux Hvidevarer-Service har 10 service-centre fordelt over landet. Her er det muligt at bestille service, samt købe reservedele.

Benyt venligst nedenstående telefonnummer:

70 11 74 00

Når dette nummer benyttes, stilles der automatisk om til nærmeste center.

TEKNISKE DATA

Energiklasse	A
Køleskab nettokapacitet	186
Fryseskabets nettokapacitet	44
Energiforbrug udtrykt i kWh/24t	0,70
Energiforbrug udtrykt i kWh/år	256
Nedfrysningskapacitet på 24 timer	3
Tidsrum for temperaturforøgelse fra -18°C til -9°C	19
Mål (mm)	
Højde	1400
Bredde	545
Dybde	600

De tekniske data er angivet på typeskiltet indvendigt til venstre i skabet.

RÅD

Råd Køl af friske fødevarer

For at hjælpe Dem til at bruge køleskabet mest hensigtsmæssigt, gives hermed nogle nyttige tips.

Tilberedte madvarer: Pålæg, marmelade og lignende: Indpakkes omhyggeligt og kan opbevares på en hvilken som helst hylde i køleskabet.

Frukt og grøntsager: Rengøres omhyggeligt og opbevares i grøntsagsskuffen i bunden af køleskabet.

Smør og ost: Bør lægges i en speciel luttæt beholder eller indpakkes i alufolie eller i plastposer for at udelukke så megen luft som muligt.

Mælkekartoner: Opbevares tillukkede i hylde i køleskabets dør.

Råt kød (okse-svine- og lammekød samt vildt): Indpakkes i plastposer og anbringes på hylde i bunden af skabet eller oven på grøntsagsskuffen, hvilket er det koldeste sted i køleskabet. NB: Kød kan kun opbevares sikkert på denne måde i højst 1-2 døgn.

For at begrænse bakterievæksten i varm mad under kølingsperioden, er det bedre at stille mindre portioner mad til nedkøling i køleskabet end på køkkenbordet. Dette kan lade sig gøre, da køleskabet er termostatstyret. Maden skal først tildækkes, når den er nedkølet.

Råd vedrørende nedfrysning

De får det bedste udbytte af fryseren, hvis De følger disse råd:

- Den maksimale mængde madvarer, som kan nedfryses på 24 timer, fremgår af typeskiltet. Mængden bør ikke overskrides.
- De bør kun nedfryse helt ferske og nøje rengjorte madvarer af førsteklases kvalitet.
- Madvarerne bør nedfryses i små portioner, dels fordi de nedfryses hurtigere, og dels fordi man på et senere tidspunkt bedre kan udvælge den mængde, man skal bruge, og optø den hurtigere.
- Madvarerne skal emballeres lufttæt i alu-folie eller fryseposer, før de lægges ind i skabet.
- Ferske madvarer bør ikke lægges således, at de berører dybfrosne madvarer, idet det medfører en temperaturstigning i de dybfrosne madvarer.
- Magre madvarer har længere holdbarhedstid end fede.
- Nedsætter holdbarhedstiden.

- Is og lignende bør ikke anvendes direkte fra fryseren, da det kan forårsage frysår på huden.
- Nedfrysningsdatoen bør anføres på de enkelte madvarers emballage, således at opbevaringstiden kan kontrolleres.
- Kulsyreholdige drikkevarer og lignende må ikke lægges i fryseren, da flasken (eller anden beholder) kan sprænge.

Råd vedrørende dybfrysning

De får det bedste udbytte af fryseren, hvis De følger disse råd:

- De bør kontrollere, at de dybfrosne madvarer er blevet opbevaret korrekt i forretningen.
- De bør sørge for, at de dybfrosne madvarer transporteres så hurtigt som muligt fra forretningen til Deres fryser.
- Døren bør ikke åbnes ofte, og den bør ikke være åben i længere tid end højst nødvendigt.
- Optøede madvarer må ikke nedfryses igen.
- Den holdbarhedsdato, som er angivet på emballagen, må ikke overskrides.

VEDLIGEHOELDELSE



Vigtig:

Før ethvert vedligeholdelsesindgreb skal strømtilførslen afbrydes.

Dette apparat indeholder kulbrinter i køleenheden. Vedligeholdelse af køleenheden og efterfølgende påfyldning må derfor kun udføres af autoriserede teknikere.

Regelmæssig rengøring

Anvend aldrig metalgenstande til rengøring af apparatet, da det kan blive beskadiget.

Afvaske jævnligt apparatet indvendigt med lunkent vand tilsat håndopvaskemiddel eller køleskabsrens, som kan rekvireres hos forhandleren eller ved henvendelse til service.

Indvendig belysning

El-pæren i skabets indvendige lampe kan kontrolleres på følgende måde:

- Skruerne i lampens afskærmning skrues ud.
- Den bevægelige del trykkes af som vist på tegningen.



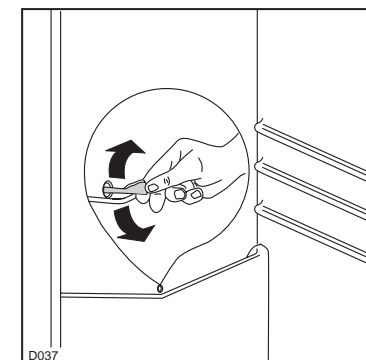
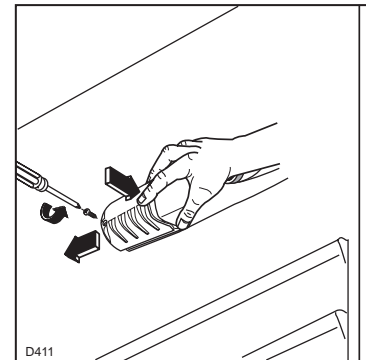
Hvis døren er åben, og lampen ikke tænder, kontrolleres det, om el-pæren er skruet helt fast. Hvis den stadig ikke virker, udskiftes den med en el-pære af samme styrke. El-pærens type og styrke er angivet på lampens afskærmning.

Periodisk stilstand

Når skabet ikke skal anvendes i længere tid, afbrydes det på følgende måde:

- Stikproppen trækkes ud af stikkontakten.
- Alle madvarer tages ud af skabet.
- Skabet afrimes, og de indvendige flader og tilbehør rengøres.

Døren skal stå åben for at sikre en god luftcirkulation i skabet og dermed undgå, at der dannes ubehagelig lugt.



Afrimning

Køleskab

Rimlaget på køleelementerne afrimes automatisk, hver gang kompressoren stopper. Smeltevandet løber ud gennem en smeltevandsrende, som leder det ned i en lille plastskål på bagsiden af skabet, hvor det derefter fordampes.

Det anbefales at rense afløbshullet i midten af smeltevandsrenden med jævne mellemrum for at undgå, at smeltevandet løber over. Brug den rensespind, der allerede befinder sig i afløbshullet.

Fryseskab

Når rimlaget i fryseskabet har nået en tykkelse på 4 mm, skal dette fjernes ved at bruge en plastikskraber. Det er ikke nødvendigt at afbryde skabet eller tage madvarerne ud.

Der må aldrig anvendes metalgenstande til at skrabe rimlaget af, da det kan medføre varige skader på skabet.

Hvis der imidlertid har dannet sig et tykt lag is, skal fryseskabet helt afrimes. Dette gøres på følgende måde:

1. trække stikket ud af stikkontakten eller dreje termostaten om på "0" indstillingen;
2. alle de madvarer som befinder sig i fryseren tages ud, og pakkes ind i flere lag avisepapir, derefter lægges de på et koldt sted;
3. lade døren stå åben;
4. når afrimningen er afsluttet, tørres der grundigt indvendigt;
5. termostaten køres tilbage på den ønskede indstilling, eller stikket sættes tilbage i stikkontakten;
6. Efter 2-3 timer kan de frostvarer, som blev taget ud tidligere, lægges tilbage i fryseren.



Vigtig:

Der må aldrig anvendes metalgenstande til at skrabe rimlaget af, da det kan medføre varige skader på skabet.

Der må ikke anvendes mekaniske apparater eller kunstige midler til at fremskynde madvarernes optøningsproces, bortset fra de metoder, som producenterne angiver på emballagen.

En temperaturstigning i de frosne madvarer under afrimningen kan forkorte opbevaringstiden.

Mange døråbninger forårsager større dannelser af rimlag, især i den øverste del af skabet.

HVIS NOGET IKKE FUNGERER

Skulle der i løbet af årene forekomme en driftsforstyrrelse på køleskabet, kan De først selv forsøge at afhjælpe driftsforstyrrelsen.

Ved åbning af døren tændes den indvendige belysning ikke

Er strømtilførslen i orden? Sikring kontrolleres. Hvis strømtilførslen er i orden, skal pæren udskiftes.

Ingen køleydelse

Er strømtilførslen i orden? Er termostatknappen indstillet korrekt?

Kompressor kører konstant

Er temperaturindstillingen for høj?

Vibrationer eller generende støj

Kommer fryseskabet i for tæt berøring med væg eller møbler?

Ved opringning til Deres nærmeste servicecenter bedes De opgive den modelbetegnelse og det serienummer, som De kan finde på typeskiltet (i fryseskabets indvendige venstre side forned). Dette bidrager til hurtigere afhjælpning af driftsforstyrrelsen og fremskaffelse af materiale.