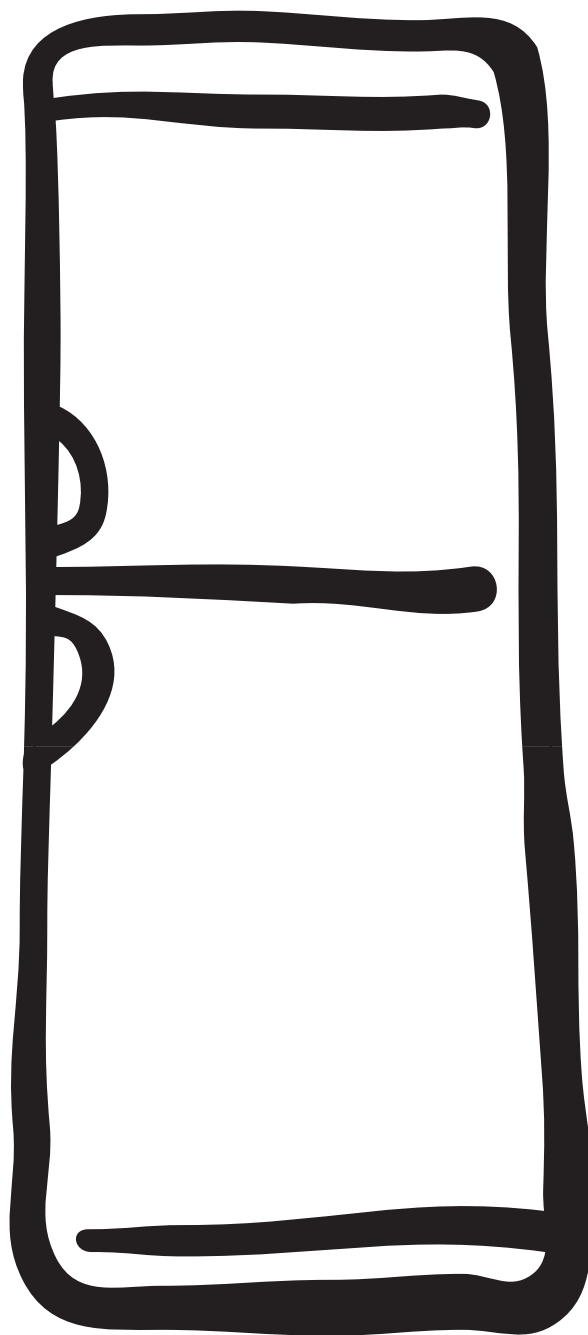


ХОЛОДИЛЬНИК-МОРОЗИЛЬНИК
ИНСТРУКЦИЯ ПО ЭКСПЛУАТАЦИИ



ER 8916 B

УКАЗАНИЯ ПО БЕЗОПАСНОСТИ ЭКСПЛУАТАЦИИ

Ваш новый холодильник может обладать функциями, которых не было в Вашем предыдущем холодильнике. Поэтому с настоящей инструкцией следует тщательно ознакомиться. Инструкцию следует сохранить, для того чтобы ею можно было воспользоваться позже или передать её возможному новому владельцу холодильника.

Эксплуатация

- Данный холодильник предназначен для хранения продуктов питания в обычных бытовых условиях в соответствии с настоящей инструкцией.
- Как в холодильнике, так и в морозильном отделении не следует хранить взрывоопасных газов или жидкостей, так как это может привести к травмам и повреждениям имущества.
- К расположенным внутри и в задней части холодильника деталям системы охлаждения нельзя прикасаться острыми предметами. В случае возникновения пробоины в системе охлаждения холодильник повредится и хранящиеся в нём продукты придут в негодность.
- В морозильном отделении не следует хранить газированных напитков или бутылок с жидкостью, так как бутылки могут треснуть.
- Холодильник тяжёлый, его края или выступающие части могут оказаться острыми. При перемещении

холодильника следует соблюдать осторожность и пользоваться защитными перчатками.

Дети

- Позаботьтесь о том, чтобы дети не играли с регуляторами и внутренними деталями холодильника.

Что делать со старым холодильником

Выньте вилку из розетки и обрежьте кабель питания как можно ближе к задней панели холодильника. Удостоверьтесь в том, что все замки и защёлки сняты с холодильника во избежание несчастных случаев с маленькими детьми. Лучше всего снять дверь полностью.

Постарайтесь не повредить систему охлаждения холодильника. Изоляция и система охлаждения могут содержать в себе вредные для озонной оболочки материалы. По этой же причине холодильник следует сдать на соответствующий пункт утилизации.

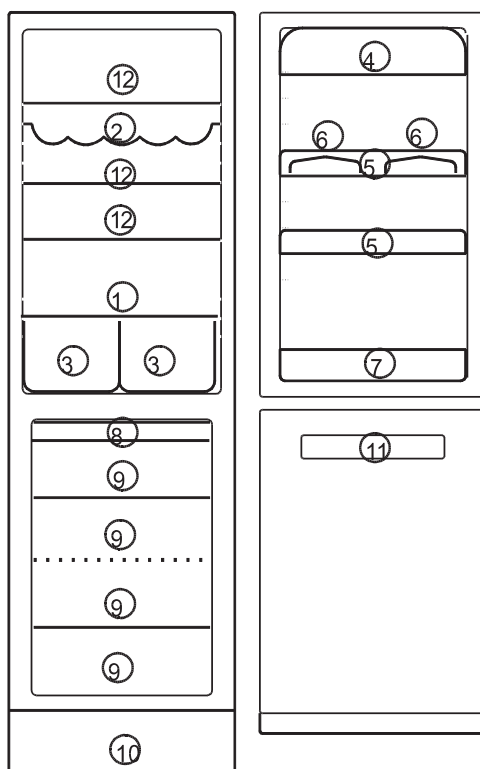
ВНИМАНИЕ: в Вашем новом холодильнике вредные для озонной оболочки материалы отсутствуют. В инструкции имеется более подробная информация.

Информация, касающаяся сдачи старого холодильника в пункт утилизации, может быть получена в соответствующих инстанциях, отвечающих за обработку отходов.

СОДЕРЖАНИЕ

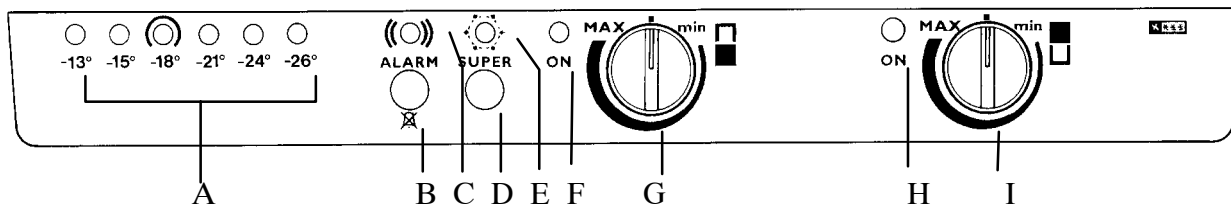
| | | | |
|---|---|---------------------------------------|----|
| УКАЗАНИЯ ПО БЕЗОПАСНОСТИ ЭКСПЛУАТАЦИИ | 2 | ПРАКТИЧЕСКИЕ СОВЕТЫ | 8 |
| Что делать со старым холодильником | 2 | Советы по экономии энергии | 8 |
| | | Экология | 8 |
| СОДЕРЖАНИЕ | 2 | Охрана окружающей среды | 8 |
| ОПИСАНИЕ ХОЛОДИЛЬНИКА | 3 | ЧИСТКА И УХОД | 9 |
| Контрольная панель | 4 | Если холодильник не используется | 9 |
| | | Снятие вентиляционной решётки | 9 |
| ПЕРЕД НАЧАЛОМ ЭКСПЛУАТАЦИИ | 4 | Замена лампочки внутреннего освещения | 9 |
| | | Чистка | 9 |
| ЭКСПЛУАТАЦИЯ ХОЛОДИЛЬНИКА | 4 | Размораживание морозильника | 10 |
| Включение питания и регулирование температуры | 4 | Размораживание холодильника | 9 |
| Отключение питания | 4 | В СЛУЧАЕ ВОЗНИКНОВЕНИЯ НЕИСПРАВНОСТИ | 10 |
| Температура внутри холодильника | 5 | Гарантия | 15 |
| Измерение температуры | 4 | Техобслуживание и запчасти | 15 |
| Внутреннее пространство холодильника | 5 | ТЕХНИЧЕСКИЕ ДАННЫЕ | 12 |
| ЭКСПЛУАТАЦИЯ МОРОЗИЛЬНИКА | 6 | МОНТАЖ | 12 |
| Включение питания и регулирование температуры | 6 | Распаковка | 12 |
| Отключение питания | 6 | Транспортировочные опоры | 12 |
| Аварийный сигнал и другие функции | 6 | Чистка перед началом эксплуатации | 13 |
| Замораживание продуктов | 6 | Установка | 13 |
| Температура внутри морозильника | 7 | Подключение питания | 14 |
| Сроки хранения продуктов | 7 | Изменение стороны открывания двери | 14 |
| Размораживание | 7 | | |
| Внутреннее пространство морозильника | 7 | | |

ОПИСАНИЕ ХОЛОДИЛЬНИКА-МОРОЗИЛЬНИКА



- 1 стеклянная полка
- 2 полка для бутылок
- 3 ящик для хранения овощей
- 4 отделение для масла
- 5 дверное отделение
- 6 отделение для яиц
- 7 нижняя полка
- 8 поднос для замораживания
- 9 ящик морозильника
- 10 вентиляционная решётка
- 11 календарь морозильника
- 12 Проволочная полка

КОНТРОЛЬНАЯ ПАНЕЛЬ



A Дисплей термометра

Показывает самую высокую температуру внутри морозильника.

B Кнопка сброса аварийного звукового сигнала

Используется для выключения аварийного звукового сигнала.

C Красная сигнальная лампочка

Мигает в случае включения аварийного сигнала.

D Кнопка быстрого замораживания

Используется для включения и выключения функции быстрого замораживания.

E Жёлтая сигнальная лампочка

Горит при включённом режиме быстрого замораживания.

F Зелёная сигнальная лампочка

Горит при включённом морозильнике.

G Регулятор температуры

Используется для включения и регулирования температуры внутри морозильника.

H Зелёная сигнальная лампочка

Горит при включённом холодильнике.

I Регулятор температуры

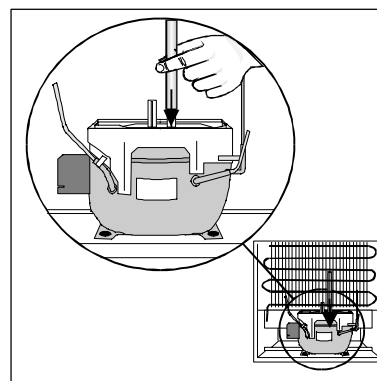
Используется для включения и регулирования температуры внутри холодильника.

ПЕРЕД НАЧАЛОМ ЭКСПЛУАТАЦИИ

Установите холодильник на место и выполните чистку описанным в разделе МОНТАЖ образом. Удостоверьтесь в том, что расположенный за холодильником шланг талой воды ведёт в испарительный поддон.



Перед тем как вставить вилку в розетку и включить холодильник в первый раз, ему следует дать отстояться в течение приблизительно 30 минут или же в течение 4 часов в случае транспортировки холодильника на боку, для того чтобы жидкость системы охлаждения успела сбалансироваться. В противном случае компрессор холодильника может повредиться.



ЭКСПЛУАТАЦИЯ ХОЛОДИЛЬНИКА

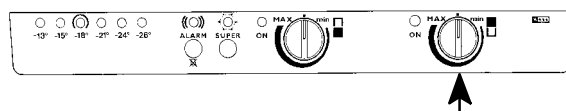
Включение питания и регулирование температуры

Установите регулятор температуры желаемое положение.

Min: положение самой высокой температуры.

Max: положение самой низкой температуры.

- : выключенное положение.

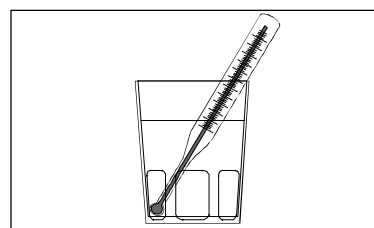


Отключение питания

Установите регулятор температуры через щелчок в положение • .

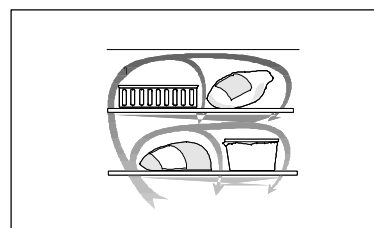
Измерение температуры

В случае измерения температуры внутри холодильника обычным термометром его следует поставить в стакан воды в центре холодильника. В этом случае показываемая им температура наиболее соответствует температуре хранимых в холодильнике продуктов. Термометр не следует подвешивать или класть на полку.



Полезные советы:

- Продукты должны быть разложены в холодильнике отдельно друг от друга таким образом, чтобы воздух мог свободно циркулировать между ними.
- Продукты не должны касаться панели охлаждения в задней стенке холодильника, так как они могут при этом замёрзнуть.
- Ни в коем случае не помещайте в холодильник тёплых продуктов. Продукты должны сначала остыть до комнатной температуры.
- Все продукты должны быть надлежащим образом упакованы во избежание передачи вкусов и запахов.



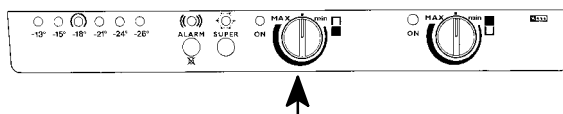
ЭКСПЛУАТАЦИЯ МОРОЗИЛЬНИКА

Включение питания и регулирование температуры

Установите регулятор температуры желаемое положение.

Min: положение самой высокой температуры.
Max: положение самой низкой температуры.

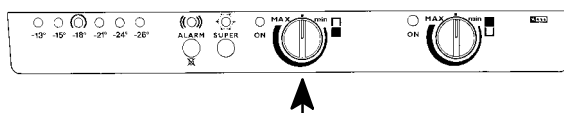
• : выключенное положение.



Отключение питания

Установите регулятор температуры через щелчок в положение • .

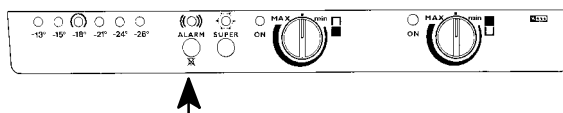
После выставления температуры морозильнику следует дать поработать в течение суток, для того чтобы температура успела сбалансироваться. При включении морозильника после перерыва в эксплуатации в этом нет необходимости, так как температура автоматически устанавливается на тот уровень, на котором она было до выключения.



АВАРИЙНЫЙ СИГНАЛ И ДРУГИЕ ФУНКЦИИ

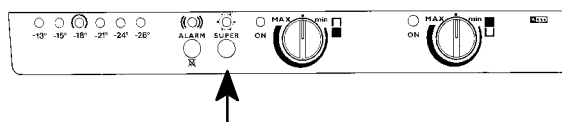
Аварийный сигнал температуры

Если температура в морозильнике поднимается выше -12°C , раздаётся звуковой сигнал и загорается сигнальная лампочка. Одновременно с этим мигает значение температуры на дисплее. Для того чтобы выключить звуковой сигнал, нажмите на кнопку его сброса. Красная сигнальная лампочка погаснет, когда температура внутри морозильника опустится ниже -13°C .



Замораживание

Если в течение 24 часов замораживаются только лишь небольшие количества продуктов, в нажатии на кнопку быстрого замораживания нет необходимости. В противном случае на кнопку следует нажать приблизительно за сутки до помещения замораживаемых продуктов в морозильник. По пребывании прдуктов в морозильнике в течение 24 часов режим замораживания следует выключить повторным нажатием на кнопку. Жёлтая сигнальная лампочка горит всё время при включённом режиме замораживания.



В холодильник течёт вода

Прочистите канал и отверстие для стока талой воды и удостоверьтесь в том, что помещённые в холодильник продукты не препятствуют стоку воды в канал.

Вода течёт на пол

Удостоверьтесь в том, что находящийся за холодильником шланг для стока талой воды ведёт в испарительный поддон. См. раздел Перед началом эксплуатации.

В морозильнике слишком тепло

Установите более низкую температуру.

Удостоверьтесь в том, что дверь плотно закрыта, а также в целостности и чистоте её уплотнительной прокладки.

Помещённые в морозильник продукты могли оказаться слишком тёплыми. Подождите несколько часов и снова проверьте температуру.

Расположите продукты таким образом, чтобы воздух мог свободно циркулировать между ними.

В морозильнике слишком холодно

Установите более высокую температуру.

Проверьте, не включён ли режим замораживания.

Дисплей термометра показывает самую высокую температуру внутри морозильника.

Расхождение между показанием термометра и измеренной иным образом температурой является нормальным.

Большое количество конденсата и льда

Удостоверьтесь в том, что дверь плотно закрыта, а также в целостности и чистоте её уплотнительной прокладки.

Установите более высокую температуру.

Компрессор непрерывно работает

Установите более высокую температуру.

Удостоверьтесь в том, что дверь плотно закрыта, а также в целостности и чистоте её уплотнительной прокладки.

Холодильник вообще не работает, охлаждение, освещение и сигнальные лампочки не включаются

Вилка не вставлена в розетку.

Предохранитель перегорел.

На холодильник не поступает питание (проверьте розетку с помощью какого-либо иного электрического устройства).

Холодильник слишком шумит

Система охлаждения несколько шумит при работе в процессе циркуляции хладагента в системе охлаждения. При включении и выключении компрессора слышится пощёлкивание.

Если шум кажется слишком сильным:

осторожно отогните трубы компрессора за холодильником, так чтобы они не касались друг друга;

возможно отвалившиеся прокладки между трубами и задней панелью холодильника следует установить на место.

Соблюдайте указания, приведённые в разделе МОНТАЖ.

Обрыв в подаче питания

Не открывайте дверей холодильника без необходимости. В случае продолжительного обрыва в подаче питания продукты следует по возможности переложить в работающий холодильник.

Если после обрыва в подаче питания продукты по-прежнему твёрдые, их можно снова заморозить. Если продукты разморозились, но выглядят и пахнут как свежие, их следует немедленно приготовить и либо употребить в пищу, либо заморозить в приготовленном виде.

Если неисправность не удаётся устранить вышеуказанным образом, обратитесь в уполномоченную на техобслуживание и ремонт фирму.

ТЕХНИЧЕСКИЕ ДАННЫЕ

| | |
|-------------------------------|---------------|
| Модель | ER 8916 B |
| Ёмкость нетто: холодильник | 240 л |
| морозильник | 127 л |
| Ширина | 595 мм |
| Высота | 2000 мм |
| Глубина | 600 мм |
| Потребление энергии | 511 кВт в год |
| Энергетический класс | B |
| Номинальная мощность | 160 Вт |
| Вес | 90 кг |
| Мощность замораживания | 12 кг в сутки |
| Количество компрессоров | 2 |

МОНТАЖ

Распаковка

Удостоверьтесь в том, что холодильник не повредился в процессе транспортировки. О возможных повреждениях следует немедленно сообщить продавцу. Упаковочные материалы следует сдать в пункт утилизации вторичного сырья. Информацию об этом можно получить у соответствующих инстанций или у продавца холодильника.



Не давайте детям играть с упаковочными материалами. Полиэтиленовая плёнка может оказаться опасной для жизни.

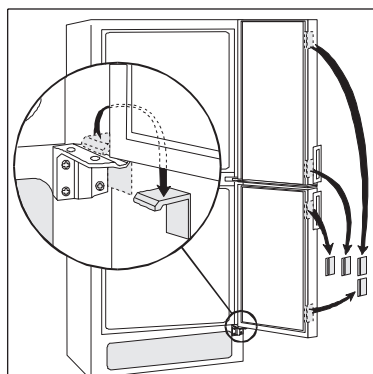
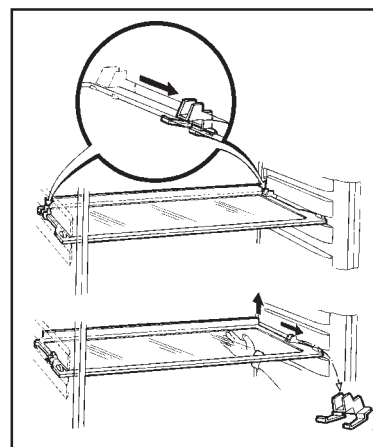
Транспортировочные опоры

Клейкую ленту и транспортировочные опоры следует удалить:

- с торцов дверей
- с внутренней стороны петель
- с полок

Для того чтобы удалить транспортировочные опоры стеклянной полки, сначала потяните транспортировочные опоры вперёд, а затем опоры вместе с полкой также вперёд до тех пор, пока полка не остановится. Возьмитесь за задний край полки потяните полку вместе с опорами вперёд так, чтобы полку можно было наклонить и снять опоры.

Под холодильниками некоторых моделей имеется звукоизоляционная подушка, которую удалять не следует.



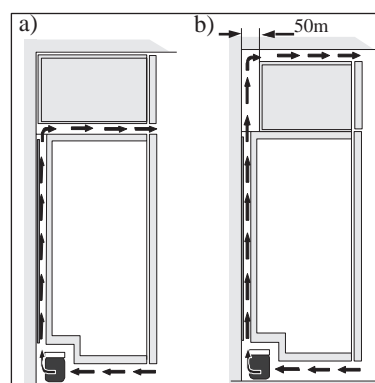
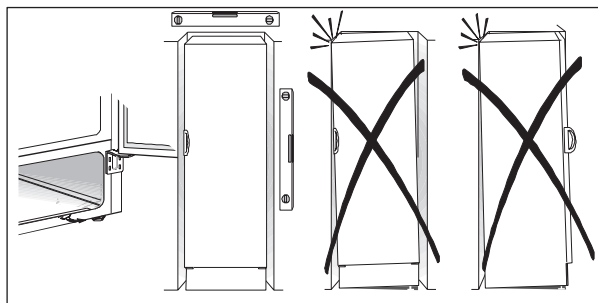
Чистка перед началом эксплуатации

Перед началом эксплуатации холодильник следует вымыть изнутри мягкой тряпкой, смоченной в тёплой воде с добавлением средства для ручного мытья посуды.

Установка

Для того чтобы холодильник функционировал надлежащим образом, удостоверьтесь в том, что:

- холодильник установлен в сухом прохладном месте без попадания на него прямого солнечного света;
- холодильник установлен вдали от источников тепла, таких как плита или посудомоечная машина;
- температура в помещении находится в пределах от +16°C до +32°C;
- холодильник установлен прямо и стоит на всех четырёх ножках. Холодильник не должен быть прислонён к стене. Высота ножек может быть при необходимости отрегулирована с помощью прилагаемого к холодильнику регулировочного ключа;
- воздух свободно циркулирует вокруг холодильника;
- вентиляционные каналы за и под холодильником ничем не закрыты. Над холодильником должно быть не менее 200 см² свободного пространства либо а) прямо над холодильником, либо б) за холодильником и над ним, в этом случае расстояние от задней панели холодильника до стены должно быть не менее 50 мм.



Удостоверьтесь в том, что шланг талой воды ведёт в испарительный поддон за холодильником. Если холодильник стоит в углу петлями к стене, между стеной и холодильником должно быть не менее 10 мм свободного пространства, для того чтобы дверь открывалась достаточно широко для выдвижения полок.

Подключение питания

Холодильник следует подключить к заземлённой розетке.

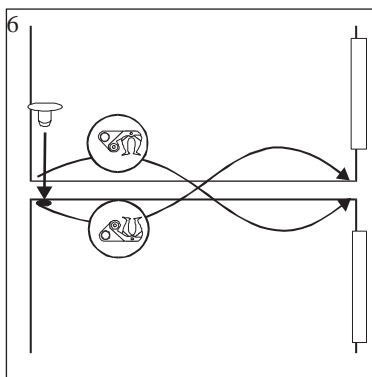
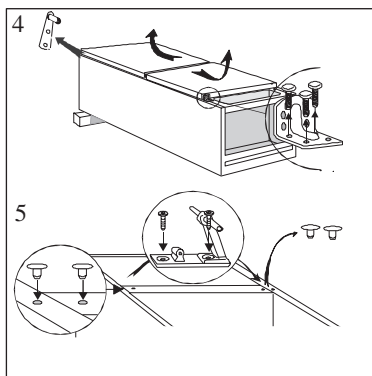
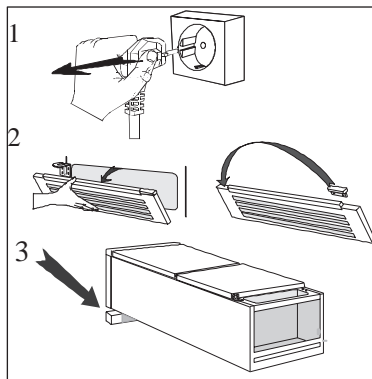
Напряжение: 230 В.

Предохранитель: 10 А.

Необходимые данные приведены на табличке с техническими данными холодильника, которая расположена внутри него с левой стороны.

Изменение стороны открывания двери

1. Закройте холодильник и выньте вилку из розетки.
2. Снимите вентиляционную решётку. На решётке имеется съёмная деталь, которую следует снять и установить на противоположной стороне.
3. Для того чтобы положить холодильник на бок, под него рекомендуется подложить какую-нибудь мягкую подкладку, для того чтобы за него было затем легче взяться при поднятии его обратно в вертикальное положение.
4. Отверните винты нижней петли и снимите нижнюю дверь. Выверните стержень верхней петли и снимите верхнюю дверь.
5. Промежуточная балка: выньте пластмассовые заглушки с помощью дорна. Переставьте среднюю петлю на противоположную сторону. Выровняйте вышедшее из отверстий петли волокно и вставьте в отверстия новые заглушки.
6. Переверните оборудование двери в противоположное положение. Вставьте новую заглушку в отверстие нижней двери.



CE